

Dell DR4000 Sistemleri

Kullanıcı El Kitabı

Düzenleyici Model E13S Serisi
Düzenleyici Tipi E13S001



Notlar, Dikkat Edilecek Noktalar ve Uyarılar



NOT: NOT, bilgisayarınızdan daha iyi şekilde yararlanmanıza yardımcı olacak önemli bilgiler verir.



DİKKAT: DİKKAT, yönergelere uyulmadığında donanımın zarar görebileceğini veya veri kaybı olabileceğini belirtir.



UYARI: UYARI, meydana gelebilecek olası maddi hasar, kişisel yaralanma veya ölüm tehlikesi anlamına gelir.

Bu belgedeki bilgiler önceden bildirilmeksizin değiştirilebilir.

© 2012 Dell Inc. Tüm hakları saklıdır.

Dell Inc.'in yazılı izni olmadan bu belgelerin herhangi bir şekilde çoğaltılması kesinlikle yasaktır.

Bu metinde kullanılan ticari markalar: Dell™, DELL logosu ve PowerEdge™, Dell Inc. kuruluşunun ticari markalarıdır.

Bu belgede, marka ve adların sahiplerine ya da ürünlerine atıfta bulunmak için başka ticari marka ve ticari adlar kullanılabilir. Dell Inc. kendine ait olanların dışındaki ticari markalar ve ticari isimlerle ilgili hiçbir mülkiyet hakkı olmadığını beyan eder.

Düzenleyici Model E13S Serisi
Düzenleyici Tipi E13S001

İçerik

1	Sisteminiz Hakkında	11
	Başlangıç Sırasında Sistem Özelliklerine Erişim	11
	Ön Panel Özellikleri ve Göstergeleri	12
	Sabit sürücü Gösterge Biçimleri	14
	Arka Panel Özellikleri ve Göstergeleri	15
	NIC Gösterge Kodları.	17
	NVRAM Kartı Gösterge Kodları	17
	Güç Göstergesi Kodları	18
	Tanılama Işıkları.	19
	Sistem Mesajları	22
	Uyarı Mesajları	38
	Tanılama Mesajları	38
	Uyarı Mesajları	38
	İhtiyacınız Olabilecek Diğer Bilgiler.	39
2	Sistem Kurulumu Programını ve UEFI Önyükleme Yöneticisini Kullanma	41
	Sistem Kurulum Programına Giriş	41

Hata Mesajlarına Yanıt Verme	41
Sistem Kurulum Programı Gezinme Tuşlarını Kullanma	42
Sistem Kurulum Seçenekleri	43
Ana Ekran	43
Bellek Ayarları Ekranı	45
İşlemci Ayarları Ekranı	46
Önyükleme Ayarları Ekranı	47
Tümleşik Aygıtlar Ekranı	48
PCI IRQ Atamaları Ekranı	49
Seri İletişim Ekranı	49
Power Management (Güç Yönetimi) Ekranı	51
Sistem Güvenlik Ekranı	52
Çıkış Ekranı	54
Sistem ve Kurulum Parolası Özellikleri	54
Sistem Parolası Kullanma	54
Kurulum Parolasını Kullanma	57
Yerleşik Sistem Yönetimi	58
Ana Kart Yönetim Denetleyicisi Yapılandırması	59
BMC Kurulum Modülüne Girme	59
iDRAC Yapılandırma Yardımcı Programı	60
iDRAC Yapılandırma Yardımcı Programına Girme	60
3 Sistem Bileşenlerini Takma	61
Önerilen Araçlar	61
Sistemin İç Kısmı	61
Ön Çerçeve	63

Ön Çerçeveyi Çıkarma	63
Ön Çerçeveyi Takma	64
Sistemin Açılması ve Kapatılması.	64
Sistemin Kapağını Açma	64
Sistemin Kapağını Kapatma	65
Soğutma Örtüsü	66
Soğutma Örtüsünü Çıkarma	66
Soğutma Örtüsünün Takılması	67
Sabit Sürücüler	67
Sabit Sürücü Kapağını Çıkarma	67
Sabit Sürücü Kapağını Takma	68
Çalışırken Takılabilir Sabit Sürücünün Çıkarılması	68
Çalışırken Takılabilir Sabit Sürücünün Takılması	69
Sabit Sürücünün Sabit Sürücü Taşıyıcısından Çıkarılması	70
Sabit Sürücüyü Sabit Sürücü Taşıyıcısına Takma	71
Dahili Sabit Sürücüler	71
Dahili Bir Sabit Sürücü Bölmesini Çıkarma	71
Dahili Bir Sabit Sürücü Bölmesini Takma	73
Dahili Bir Sabit Sürücüyü Dahili Sabit Sürücü Bölmesinden Çıkarma	73
Sabit Sürücüyü Sabit Sürücü Bölmesine Takma.	74
Soğutma Fanları	75
Soğutma Fanını Sökme	75
Soğutma Fanını Takma.	77
Güç Kaynakları	78
Güç Kaynağını Çıkarma	78
Güç Kaynağının Takılması	79

Sistem Belleđi	80
Genel Bellek Modülü Montaj Yönergeleri	80
Moda Özel Kılavuzlar	81
Bellek Modüllerini Çıkarma	82
Bellek Modüllerini Takma	83
Geniřletme Kartları ve Geniřletme Kartı Yükselticileri	85
Geniřletme Kartı Takma Yönergeleri	85
Geniřletme Kartının Çıkartılması	86
Geniřleme Kartı Yükselticisinin Çıkarılması	87
Geniřletme Kartını Takma	88
Geniřleme Kartı Yükselticisini Takma	90
Tümleřik Depolama Denetleyicisi Kartı	90
Depolama Denetleyicisi Kartını Çıkarma	91
Depolama Denetleyicisi Kartını Takma	93
iDRAC6 Express Kartı	94
iDRAC6 Express Kartını Çıkarma	94
iDRAC6 Express Kartını Takma	95
iDRAC6 Enterprise kartı	97
iDRAC6 Enterprise Kartını Çıkarma	97
Bir iDRAC6 Enterprise Kartın Takılması	98
İřlemciler	99
İřlemciyi Çıkarma	99
İřlemci Takma	103
Sistem Pili	104
Sistem Pilini Deđiřtirme	104
RAID Pii	107
RAID Pilini Çıkarma	107
RAID Piliinin Takılması	108

Kontrol Paneli Düzeneęi—LED	108
Kontrol Paneli Düzeneęini ıkarma-LED	108
Kontrol Paneli Düzeneęini Takma-LED	110
Ön Panel G/Ç Modülü	111
Ön Panel G/Ç Modülünü ıkarma	111
Ön Panel G/Ç Modülünü Takma	113
SAS Arka Paneli	113
SAS Arka Panelin ıkarılması	113
SAS Arka Panelin Takılması	116
Güç Daęıtım Kartı	117
Güç Daęıtım Kartını ıkarma	117
Güç Daęıtım Kartının Takılması	119
Sistem Kartı	120
Sistem Kartını ıkarma.	120
Sistem Kartını Takma.	122
4 Sisteminizde Sorun Giderme	125
Önce Güvenlik—Sizin ve Sisteminiz için	125
Sistem Başlatma Hatasında Sorun Giderme	125
Harici Bağlantılarda Sorun Giderme	125
Video Alt Sisteminde Sorun Giderme	126
USB Aygıtında Sorun Giderme	126
Seri G/Ç Aygıtında Sorun Giderme	127
NIC'de Sorun Giderme	127
NVRAM kartıyla ilgili sorun giderme	128

Sorun Giderme - Sistemin Islanması	128
Sorun Giderme - Sistemin Hasar Görmesi	130
Sistem Piline Yönelik Sorun Giderme.	130
Sorun Giderme - Güç Kaynakları	131
Sistem Soğutma Sorunlarına Yönelik Sorun Giderme	132
Fan Sorunlarını Giderme	132
Sistem Belleğinde Sorun Giderme	133
Sabit Sürücüde Sorun Giderme	135
Sorun Giderme - Dahili Sabit Sürücü	136
Depolama Denetleyicisine Yönelik Sorun Giderme	137
Genişletme Kartlarında Sorun Giderme.	138
Sorun Giderme - İşlemciler.	139
5 Sistem Tanılamayı Çalıştırma	141
Tümleşik Sistem Tanılama Özellikleri	141
Tümleşik Sistem Tanılamayı Kullanma Zamanı	141
Tümleşik Sistem Tanılamasını Çalıştırma.	142
Yerleşik Sistem Tanılama Araçları Sınama Seçenekleri.	142
Özel Sınama Seçeneklerini Kullanma	142
Sınanacak Aygıtları Seçme.	143
Tanılama Seçeneklerini Belirtme	143

Bilgi ve Sonuçları Görüntüleme	143
6 Jumperlar ve Konnektörler	145
Sistem Kartı Jumperları	145
Sistem Kartı Konektörleri	146
Unutulan Şifreyi Devre Dışı Bırakma	148
7 Yardım Alma	151
Dell ile İletişim	151
Dizin	153

Sisteminiz Hakkında

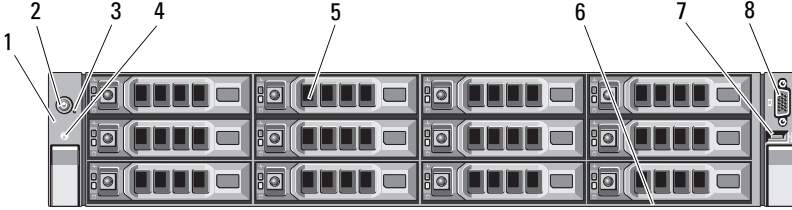
Başlangıç Sırasında Sistem Özelliklerine Erişim


Aşağıdaki tuş vuruşları, başlangıç sırasında sistem özelliklerine erişimi sağlar.





Tuş vuruşu	Açıklama
<F2>	Sistem Kurulumu programına girer. Bkz. "Sistem Kurulumu Programını ve UEFI Önyükleme Yöneticisini Kullanma" sayfa 41.
<F10>	Yaşam Döngüsü Denetleyicisi'ni açan Sistem Hizmetleri'ne girer. Denetleyici tümleşik sistem tanılama araçları gibi yardımcı programlara erişiminizi sağlar. Yaşam Döngüsü Denetleyicisi veya herhangi bir Yaşam Döngüsü Denetleyicisi yazılım bileşeni hakkında bilgi için support.dell.com/manuals adresindeki Yaşam Döngüsü Denetleyicisi belgelerine bakın.
<F11>	Sistemin önyükleme yapılandırmasına bağlı olarak BIOS Önyükleme Yöneticisi'ne girer. Bkz. "Sistem Kurulumu Programını ve UEFI Önyükleme Yöneticisini Kullanma" sayfa 41.
<F12>	Preboot eXecution Environment (PXE) önyüklemesini başlatır.
<Ctrl><E>	Sistem olay günlüğüne (SEL) ve sisteme uzaktan erişim yapılandırmasına erişime imkan veren Anakart Yönetim Denetleyicisine (BMC) veya Tümleşik Dell Uzaktan Erişim Denetleyicisine (iDRAC) girer. Daha fazla bilgi için support.dell.com/manual adresinden BMC veya iDRAC kullanıcı belgelerine bakın.
<Ctrl><R>	RAID Yapılandırma yardımcı programına girer. Daha fazla bilgi için support.dell.com/manual adresinden SAS RAID kartı belgelerine bakın.
<Ctrl><S>	PXE önyüklemesinin NIC ayarlarını yapılandırmak için yardımcı programa girer. Daha fazla bilgi için support.dell.com/manual adresinden tümleşik NIC belgelerine bakın.

Ön Panel Özellikleri ve Göstergeleri

Şekil 1-1. Ön Panel Özellikleri ve Göstergeleri



Öge	Gösterge, Düğme veya Konnektör	Simge	Açıklama
1	LED panel		LED panelde sistem başlangıcı sırasında hata kodlarını gösteren dört adet tanılama göstergesi ışığı bulunur. Bkz. "Tanılama Işıkları" sayfa 19.
2	Açma göstergesi / güç düğmesi		<p>Açma göstergesi sistem gücü açık olduğunda yanar.</p> <p>Güç düğmesi sisteme verilen DC güç kaynağı çıkışını denetler. Sistem çerçevesi takıldığında güç düğmesine ulaşılamaz.</p> <p>NOT: Sistem açılırken, sisteme takılan bellek miktarına bağlı olarak video monitörünün bir resmi görüntülemesi birkaç saniye ila 2 dakikanın üzerinde zaman alabilir.</p> <p>NOT: ACPI-uyumlu işletim sistemlerinde, güç düğmesi kullanarak sistemi kapatmak, sisteme gelen elektriğin kapanmasından önce sistemin dereceli bir kapama gerçekleştirilmesine neden olur.</p> <p>NOT: Hemen kapatma işlemini zorlamak için güç düğmesine basın ve 5 saniye boyunca basılı tutun.</p>

Öge	Gösterge, Düğme veya Konnektör	Simge	Açıklama
3	NMI düğmesi		Bazı işletim sistemlerini kullanırken, yazılım ve aygıt sürücüsü hatalarında sorun gidermek için kullanılır. Bu düğmeye, kağıt ataş ucu kullanılarak basılabilir. Bu düğmeyi, sadece nitelikli servis personelinin ya da işletim sistemi belgelerinin yönlendirmesi durumunda kullanın.
4	Sistem tanımlama düğmesi		Ön ve arka panellerdeki tanımlama düğmeleri raftaki belirli bir sistemi bulmak için kullanılabilir. Bu düğmelerden birine basıldığında, arkadaki mavi sistem durumu göstergesi düğmelerden birine yeniden basılıncaya kadar yanıp söner.
5	Sabit sürücü		On iki adet çalışırken takılabilir 3,5 inç SAS sürücüsü.
6	Sistem tanımlama paneli		Hızlı Servis etiketi, tümleşik NIC MAC adresi ve iDRAC6 Enterprise kartı MAC adresi gibi sistem bilgileri için kullanılan bir kayan paneldir.
7	USB konektörü		USB aygıtlarını sisteme bağlar. Bağlantı noktası USB 2.0 uyumludur.
8	Video konektörü		Monitörü sisteme bağlar.

Sabit sürücü Gösterge Biçimleri

Şekil 1-2. Sabit Sürücü Göstergeleri



1 sabit sürücü etkinliği göstergesi (yeşil)

2 sabit sürücü durum göstergesi (yeşil ve sarı)

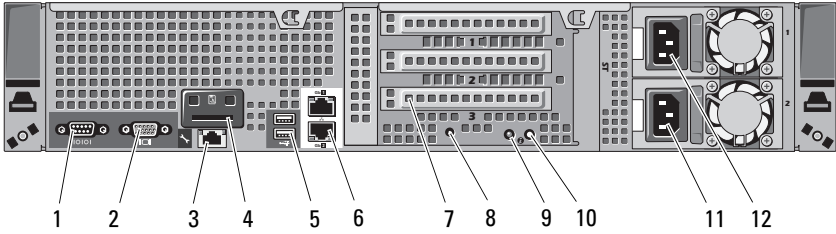
Sürücü Durumu Gösterge Modeli	Koşul
Saniyede iki kere yeşil renkte yanıp söner Kapalı	Sürücü tanımlama/sökme işlemi için hazırlık Takma ya da sökme işlemi için sürücü hazır NOT: Sistem gücü verildikten sonra tüm sabit sürücüler başlatılana kadar sürücü durumu göstergesi kapalı kalır. Bu süre zarfında sürücüler takmaya veya çıkarmaya hazır değildir.
Yeşil, sarı renkte yanıp söner ve kapanır	Sürücü arıza beklentisi
Saniyede dört kez sarı renkte yanıp söner	Sürücü başarısız oldu

Sürücü Durumu Gösterge Modeli	Koşul
Yavaşça yeşil renkte yanıp söner	Sürücü yeniden oluşturuluyor
Sabit yeşil	Sürücü çevrimiçi
Üç saniye yeşil yanıp sönmüyor, üç saniye kapalı, üç saniye sarı yanıp sönmüyor ve üç saniye kapalı.	Yeniden oluşturma durduruldu


Arka Panel Özellikleri ve Göstergeleri

Şekil 1-3, sistemin arka panelinde bulunan kontrolleri, göstergeleri ve konektörleri gösterir.

Şekil 1-3. Arka Panel Özellikleri ve Göstergeleri

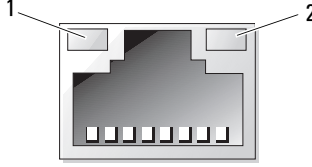


Öge	Gösterge, Düğme veya Konektör	Simge	Açıklama
1	Seri konektör		Bir seri aygıtı sisteme bağlar.
2	Video konektörü		Sisteme bir VGA ekranı bağlar.
3	iDRAC6 Enterprise bağlantı noktası		iDRAC6 Enterprise kartı için özel yönetim bağlantı noktası.
4	VFlash ortam yuvası (isteğe bağlı)		iDRAC6 Enterprise kartı için harici SD bellek kartı bağlantısı sağlar.
5	USB konektörleri (2)		USB aygıtlarını sisteme bağlar. Bağlantı noktaları USB 2.0 uyumludur.
6	Ethernet konektörleri (2)		Tümleşik 10/100/1000 NIC konektörleri.

Öge	Gösterge, Düğme veya Konektör	Simge	Açıklama
7	Yükseltici kartı kullanan PCIe genişletme kartı yuvaları		<p>Bir dahili üç harici PCI Express Generation 2 genişletme kartını bağlar.</p> <p>Yuva 1: PCIe x4, yarım uzunluk, tam yükseklik</p> <p>Yuva 2: PCIe x4, tam uzunluk, tam yükseklik</p> <p>Yuva 3: PCIe x8, yarım uzunluk, tam yükseklik</p> <p>Yuva 4: PCIe x4, tümleşik kart için dahili yuva</p> <p>NOT: Tüm yuvalar x8 konektörlerdir.</p>
8	Sistem tanımlama konektörü		<p>İsteğe bağlı kablo yönlendirme kolu ile isteğe bağlı sistem durumu gösterge tertibatını bağlar.</p>
9	Sistem durumu göstergesi		<p>Normal sistem çalışması sırasında mavi renkte yanar.</p> <p>Hem sistem yönetimi yazılımı hem de sistemin önünde ve arkasında bulunan tanımlama düğmeleri göstergenin belirli bir sistemi tanımlaması için mavi renkte yanıp sönmeye neden olabilir.</p> <p>Bir sorun nedeniyle sisteme dikkat edilmesi gerektiğinde sarı renkte yanar.</p>
10	Sistem tanımlama düğmesi		<p>Ön ve arka panellerdeki tanımlama düğmeleri raftaki belirli bir sistemi bulmak için kullanılabilir.</p> <p>Bu düğmelerden birine basıldığında, arkadaki kasadaki mavi sistem durumu göstergesi düğmelerden birine yeniden basılana kadar yanıp söner.</p>
11	Güç kaynağı 2 (PS2)		750 W yedek güç kaynağı
12	Güç kaynağı 1 (PS1)		750 W yedek güç kaynağı

NIC Gösterge Kodları

Şekil 1-4. NIC Göstergeleri



1 bağlantı göstergesi

2 faaliyet göstergesi

Gösterge	Gösterge Kodu
Bağlantı ve faaliyet göstergeleri kapalı	NIC, ağa bağlı değildir.
Bağlantı göstergesi yeşil	NIC, geçerli bir ağa 1000 Mbps'de bağlı.
Bağlantı göstergesi sarı	NIC, geçerli bir ağa 10/100 Mbps'de bağlı.
Etkinlik göstergesi yeşil	Ağ verileri gönderiliyor ya da alınıyor.

NVRAM Kartı Gösterge Kodları

NVRAM Kartında durumu belirtmek üzere yüzeye monte bir LED göstergesi ve ayrıca metal destek üstünde de iki LED göstergesi bulunmaktadır.

NOT: NVRAM kartını çıkarmadan önce tüm LED göstergelerinin kapalı olduğundan emin olun.

Tablo 1-1 içinde LED göstergelerinin NVRAM kartının normal güçle çalışması sırasındaki davranışı, Tablo 1-2 içinde de LED göstergelerinin güç kaybı sırasındaki davranışı açıklanmıştır.

Tablo 1-1. NVRAM Kartının Normal Güçle Çalışması Sırasındaki LED Durumları

Yeşil Gösterge	Sarı Gösterge	Açıklama
Sabit	Sabit	Ürün yazılımı önyükleniyor. NOT: Verilerin geri yüklenmesi işlemi süresince LED'ler bu durumda kalır
Sabit	Yanıp sönüyor	Süper kapasitörler şarj oluyor.

Tablo 1-1. NVRAM Kartının Normal Güçle Çalışması Sırasındaki LED Durumları

Yeşil Gösterge	Sarı Gösterge	Açıklama
Sabit	Kapalı	Kart etkin ve çalışır durumda.
Kapalı	Sabit	Aşağıdakilerden bir veya daha fazlası nedeniyle bir hata oluştu: <ul style="list-style-type: none">• Süper kapasitörler bağlı değil.• Flash modülü bağlı değil veya yanıt vermiyor.• POST bellek sınaması başarısız.
Yanıp sönüyor	Kapalı/Sabit/ Yanıp sönüyor	Ana makineden gelen veri etkinliği.

Tablo 1-2. Güç Kaybı Sırasındaki LED Durumları

Yeşil Gösterge	Sarı Gösterge	Yedekleme İlerlemesi
Yanıp sönüyor	Kapalı	%0 ila 25
Yanıp sönüyor	Yanıp sönüyor	%25 ila 50
Yanıp sönüyor	Sabit	%50 ila 75
Sabit	Yanıp sönüyor	%75 ila 100
Sabit	Sabit	Yedekleme tamamlandı.

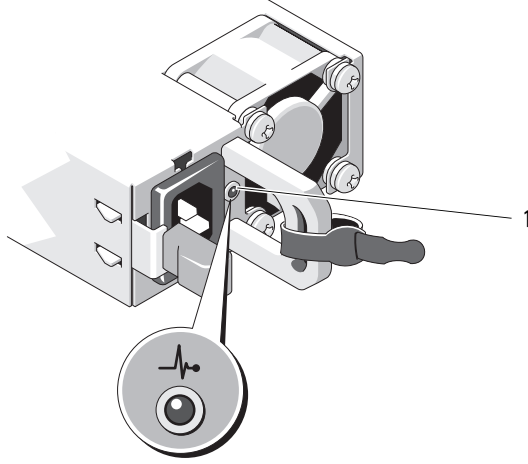
Güç Göstergesi Kodları

Güç kaynaklarında gücün mevcut olup olmadığını veya bir güç arızası meydana gelip gelmediğini gösteren bir gösterge bulunur.

- Yanmıyor: AC gücü bağlı değildir.
- Yeşil: Bekleme modunda, geçerli AC kaynağının güç kaynağına bağlı olduğunu ve güç kaynağının işler konumda olduğunu gösterir. Sistem açıkken, aynı zamanda güç kaynağının sisteme DC güç sağladığını da gösterir.
- Sarı: Güç kaynağı ile ilgili bir sorun olduğunu gösterir.

- Değişen yeşil ve sarı ışık: Çalışma sırasında bir güç kaynağı eklerken, bu durum güç kaynağının diğer güç kaynağı ile uyummadığını gösterir. Yanıp sönen göstergenin bulunduğu güç kaynağını diğer takılı güç kaynağının kapasitesine uyumlu bir güç kaynağı ile değiştirin.

Şekil 1-5. Güç Kaynağı Durumu Göstergesi



1 güç kaynağı durumu

Tanılama Işıkları

Sistemin ön panelindeki dört adet tanılama göstergesi ışığı sistem başlangıcı sırasında hata kodlarını gösterir. Tablo 1-3, bu kodlarla ilişkili nedenleri ve olası düzeltici işlemleri belirtmektedir. Vurgulu bir daire ışığın açık olduğunu; vurgusuz bir daire ise ışığın kapalı olduğunu gösterir.

Tablo 1-3. Tanılama Göstergesi Kodları

Kod	Nedenleri	Çözüm İşlemi
①②③④	Sistem normal kapalı durumdadır veya bir BIOS öncesi hata olmuş olabilir. Bilgisayar işletim sistemini başarıyla önyükledikten sonra tanılama ışıkları yanmıyor. Sistem POST'tan sonra normal çalışma durumundadır.	Sistemi çalışan bir elektrik prizine takın ve güç düğmesine basın. Yalnızca bilgi vermek içindir.
①②③④	BIOS sağlama toplamı hatası algılanmıştır; sistem kurtarma modundadır.	Bkz. "Yardım Alma" sayfa 151.
①②③④	Olası işlemci arızası.	Bkz. "Sorun Giderme - İşlemciler" sayfa 139.
①②③④	Bellek arızası.	Bkz. "Sistem Belleğinde Sorun Giderme" sayfa 133.
①②③④	Olası genişletme kartı arızası.	Bkz. "Genişletme Kartlarında Sorun Giderme" sayfa 138.
①②③④	Olası video arızası.	Bkz. "Yardım Alma" sayfa 151.
①②③④	Sabit sürücü arızası.	Sabit sürücülerin uygun şekilde bağlandığından emin olun. Sisteminize takılan sürücüler hakkında bilgi bkz. "Sabit Sürücüler" sayfa 67.
①②③④	Olası USB arızası.	Bkz. "USB Aygıtında Sorun Giderme" sayfa 126.

Tablo 1-3. Tanılama Göstergesi Kodları (devamı)

Kod	Nedenleri	Çözüm İşlemi
①②③④	Bellek modülü algılanamadı.	Bkz. "Sistem Belleğinde Sorun Giderme" sayfa 133.
①②③④	Sistem kartı arızası.	Bkz. "Yardım Alma" sayfa 151.
①②③④	Bellek yapılandırma hatası.	Bkz. "Sistem Belleğinde Sorun Giderme" sayfa 133.
①②③④	Olası bir sistem kartı kaynağı ve/veya sistem kartı donanım arızası.	Bkz. "Yardım Alma" sayfa 151.
①②③④	Olası sistem kaynağı yapılandırma hatası.	Bkz. "Dell ile İletişim" sayfa 151.
①②③④	Başka arıza.	Sabit sürücülerin uygun şekilde bağlandığından emin olun. Sisteminize takılan uygun sürücü için bkz. "Sabit Sürücüde Sorun Giderme" sayfa 135. Sorun devam ediyorsa, bkz. "Yardım Alma" sayfa 151.

Sistem Mesajları

Sistem mesajları sistemdeki olası bir sorun durumunu size bildirmek için gösterilir.



NOT: Tabloda belirtilmeyen bir sistem iletisi aldığınızda, çalışan uygulamanın belgelerini veya mesajın ve önerilen işlemin açıklaması için işletim sistemi belgelerini kontrol edin.

Mesaj	Nedenleri	Çözüm İşlemleri
128-bit Advanced ECC mode disabled. For 128-bit Advanced ECC, DIMMs must be installed in pairs. Pairs must be matched in size and geometry.	Gelişmiş ECC seçeneği BIOS'ta etkinleştirilmiştir, ancak muhtemelen arızalı veya çıkarılmış bir bellek modülünden kaynaklanan desteklenmeyen bir bellek yapılandırması nedeniyle artık geçerli değildir. Gelişmiş ECC uyarı devre dışı bırakılmıştır.	Arızalı bellek modülü için diğer mesajları denetleyin. Bellek modüllerini Gelişmiş ECC modu için yeniden yapılandırın. Bkz. "Sistem Belleği" sayfa 80.
Alert! Advanced ECC Memory Mode disabled! Memory configuration does not support Advanced ECC Memory Mode.	Gelişmiş ECC Bellek Modu sistem kurulumu programında etkinleştirilmiştir, ancak mevcut yapılandırma Gelişmiş ECC Bellek Modunu desteklemiyor. Bir bellek modülü arızalı olabilir.	Bellek modüllerinin Gelişmiş ECC Bellek Modunu destekleyen bir yapılandırmada kurulduğundan emin olun. Olası nedenlerle ilgili ek bilgi için diğer sistem mesajlarını kontrol edin. Bellek yapılandırma hakkında bilgi için, bkz. "Genel Bellek Modülü Montaj Yönergeleri" sayfa 80. Sorun devam ederse, bkz. "Sistem Belleğinde Sorun Giderme" sayfa 133.

Mesaj	Nedenleri	Çözüm İşlemleri
Alert! iDRAC6 not responding. Rebooting.	Düzensiz çalışmadığı için veya başlatmayı tamamlamadığı için iDRAC6 BIOS iletişimine yanıt vermiyor. Sistem yeniden başlatılıyor.	Sistemin yeniden başlatılmasını bekleyin.
Alert! iDRAC6 not responding. Power required may exceed PSU wattage. Alert! Continuing system boot accepts the risk that system may power down without warning.	iDRAC6 yanıt vermeyi durdurdu. Sistem önyüklenirken iDRAC6 uzaktan sıfırlandı. AC kurtarma sonrasında, iDRAC6'nın ön yüklemesi normalden daha uzun sürer.	Sisteme giden AC gücünü 10 saniyelik kesintiye kesin ve sistemi yeniden başlatın.
Alert! Node Interleaving disabled! Memory configuration does not support Node Interleaving.	Bellek yapılandırması düğümün dönüşümlü olarak çalışmasını desteklemiyor veya yapılandırma değişmiştir (örneğin, bellek modülü başarısız olmuştur) ve bu yüzden düğümün dönüşümlü olarak çalışması desteklenmiyor. Sistem araya düğüm ekleme özelliği olmadan çalışacaktır.	Bellek modüllerinin, düğüm dönüşümlü çalışmasını destekleyen bir yapılandırmada kurulduğundan emin olun. Olası nedenlerle ilgili ek bilgi için diğer sistem iletilerini kontrol edin. Bellek yapılandırma hakkında bilgi için, bkz. "Genel Bellek Modülü Montaj Yönergeleri" sayfa 80. Sorun devam ederse, bkz. "Sistem Belleğinde Sorun Giderme" sayfa 133.

Mesaj	Nedenleri	Çözüm İşlemleri
Alert! Power required exceeds PSU wattage. Check PSU and system configuration.	Sistemin işlemci yapılandırılmaları, bellek modülleri ve genişletme kartları güç kaynakları tarafından desteklenmiyor olabilir.	Sistem bileşenlerinden biri yeni yükseltilmişse, sistemi önceki yapılandırmaya geri döndürün. Sistem bu uyarı olmadan önyükleme yaparsa, değiştirilen bileşenler bu güç kaynağı ile desteklenmez. Energy Smart güç kaynakları takılırsa bileşenleri kullanmak için güç kaynaklarını yüksek çıkışlı güç kaynakları ile değiştirin. Bkz. "Güç Kaynakları" sayfa 78.
Alert! Continuing system boot accepts the risk that system may power down without warning.		
Alert! Redundant memory disabled! Memory configuration does not support redundant memory.	Bellek ayırma veya bellek aynalama, sistem kurulumu programında etkinleştirilmiştir, ancak geçerli yapılandırma yedek belleği desteklemez. Bir bellek modülü arızalı olabilir.	Bellek modüllerini arıza bakımından kontrol edin. Bkz. "Sistem Belleğinde Sorun Giderme" sayfa 133. Mümkünse, bellek ayarını sıfırlayın. Bkz. "Sistem Kurulumu Programını ve UEFI Önyükleme Yöneticisini Kullanma" sayfa 41.
Alert! System fatal error during previous boot.	Bir hata sistemin yeniden başlatılması na neden olmuştur.	Olası nedenlerle ilgili ek bilgi için diğer sistem mesajlarını kontrol edin.
BIOS MANUFACTURING MODE detected. MANUFACTURING MODE will be cleared before the next boot. System reboot required for normal operation.	Sistem üretim modunda.	Sistemi üretim modundan çıkarmak için yeniden başlatın.

Mesaj	Nedenleri	Çözüm İşlemleri
BIOS Update Attempt Failed!	Uzaktan BIOS güncelleştirme girişimi başarısız.	BIOS'u güncelleştirmeyi tekrar deneyin. Sorun devam ederse, bkz. "Yardım Alma" sayfa 151.
Caution! NVRAM_CLR jumper is installed on system board. Please run SETUP.	NVRAM_CLR atlama teli temiz ayarla kuruldu. CMOS temizlendi.	NVRAM_CLR jumperı varsayılan konumuna (pim 3 ve 5) taşıyın. Jumperı konumu için bkz. Şekil 6-1. Sistemi yeniden başlatın ve BIOS ayarlarını tekrar girin. Bkz. "Sistem Kurulumu Programını ve UEFI Önyükleme Yöneticisini Kullanma" sayfa 41.
CPU set to minimum frequency.	Gücün korunması için işlemci hızı bilerek düşük düzeyde ayarlanmış olabilir.	Bilerek yapılan bir ayar değilse, olası nedenler için diğer mesajları kontrol edin.
CPU x installed with no memory.	Bellek modülleri gereklidir, ancak belirtilen işlemcinin bellek yuvalarına kurulmadı.	İşlemci için bellek modüllerini kurun. Bkz. "Sistem Belleği" sayfa 80.
CPUs with different cache sizes detected. CPUs with different core sizes detected! System halted. CPUs with different logical processors detected! System halted. CPUs with different power rating detected! System halted.	Sisteme uyuşmayan işlemciler kuruldu.	Tüm işlemcilerin aynı önbellek boyutuna, çekirdek ve mantıksal işlemci sayısına ve güç değerlerine sahip olduğundan emin olun. İşlemcilerin doğru bir şekilde takıldığından emin olun. Bkz. "İşlemciler" sayfa 99.

Mesaj	Nedenleri	Çözüm İşlemleri
Current boot mode is set to UEFI. Please ensure compatible bootable media is available. Use the system setup program to change the boot mode as needed.	UEFI önyükleme modu BIOS'ta etkinleştirildiği için ve önyükleme işletim sistemi UEFI olmadığı için sistem başarısız oldu.	Önyükleme modunun doğru bir şekilde ayarlandığından ve uygun önyüklenabilir ortamın mevcut olduğundan emin olun. Bkz. "Sistem Kurulumu Programını ve UEFI Önyükleme Yöneticisini Kullanma" sayfa 41.
Decreasing available memory.	Arızalı veya düzgün takılmamış bellek modülleri.	Bellek modüllerini yeniden takın. Bkz. "Sistem Belleğinde Sorun Giderme" sayfa 133.
DIMM configuration on each CPU should match.	Çift işlemcili sistemde geçersiz bellek yapılandırması. Her işlemcinin bellek modülü yapılandırması aynı olmalıdır.	Bellek modüllerinin geçerli bir yapılandırmada takıldığından emin olun. Bkz. "Genel Bellek Modülü Montaj Yönergeleri" sayfa 80.
Embedded NICx and NICy: OS NIC=<ENABLED /DISABLED>, Management Shared NIC=<ENABLED /DISABLED>.	OS NIC arabirimi BIOS'ta ayarlanmıştır. Paylaşılan Yönetim NIC arabirimi yönetim araçlarında ayarlanır.	NIC ayarları için sistem yönetimi yazılımını veya Sistem Kurulumu programını seçin. Sorun gösterilirse, bkz. "NIC'de Sorun Giderme" sayfa 127.

Mesaj	Nedenleri	Çözüm İşlemleri
Error 8602 - Auxiliary Device Failure. Verify that mouse and keyboard are securely attached to correct connectors.	Fare veya klavye kablosu gevşektir veya düzgün takılmamıştır. Bozuk fare veya klavye.	Fare veya klavye kablosunu yeniden takın. Fare veya klavyenin çalışır durumda olduğundan emin olun. Bkz. "USB Aygıtında Sorun Giderme" sayfa 126.
Gate A20 failure.	Arızalı klavye denetleyicisi; arızalı sistem kartı.	Bkz. "Yardım Alma" sayfa 151.
Invalid configuration information - please run SETUP program.	Geçersiz bir sistem yapılandırması sistemin durmasına neden oldu.	Sistem Kurulumu programını çalıştırın ve geçerli ayarları inceleyin. Bkz. "Sistem Kurulumu Programını ve UEFI Önyükleme Yöneticisini Kullanma" sayfa 41.
Invalid PCIe card found in the Internal_Storage slot!	Özel depolama denetleyicisi yuvasına geçersiz bir PCIe genişletme kartı takıldığı için sistem durdu.	PCIe genişletme kartını çıkartın ve tümleşik depolama denetleyicisini özel yuvaya takın. Bkz. "RAID Pil" sayfa 107.
Keyboard fuse has failed.	Klavye konektöründe aşırı akım algılandı.	Bkz. "Yardım Alma" sayfa 151.

Mesaj	Nedenleri	Çözüm İşlemleri
Local keyboard may not work because all user accessible USB ports are disabled. If operating locally, power cycle the system and enter system setup program to change settings.	BIOS sisteminde USB bağlantı noktaları devre dışıdır.	Güç düğmesinden sistemi kapatın ve yeniden başlatın; ardından USB bağlantı noktalarını etkinleştirmek için Sistem Kurulumu programını girin. Bkz. "Sistem Kurulum Programına Giriş" sayfa 41.
Manufacturing mode detected.	Sistem üretim modunda.	Sistemi üretim modundan çıkarmak için yeniden başlatın.
Maximum rank count exceeded. The following DIMM has been disabled: x	Geçersiz bellek yapılandırması. Sistem belirtilen bellek modülü devre dışı bırakılmış halde çalışır.	Bellek modüllerinin geçerli bir yapılandırmada takıldığından emin olun. Bkz. "Genel Bellek Modülü Montaj Yönergeleri" sayfa 80.
Memory Initialization Warning: Memory size may be reduced.	Geçersiz bellek yapılandırması. Sistem fiziksel olarak kullanılabilir bellekten daha az bir bellekle çalışır.	Bellek modüllerinin geçerli bir yapılandırmada takıldığından emin olun. Bkz. "Genel Bellek Modülü Montaj Yönergeleri" sayfa 80.

Mesaj	Nedenleri	Çözüm İşlemleri
Memory set to minimum frequency.	Gücün korunması için bellek frekansı bilerek düşük düzeyde ayarlanmış olabilir. Mevcut bellek yapılandırması sadece minimum frekansı destekleyebilir.	Bilerek yapılan bir ayar değilse, olası nedenler için diğer mesajları kontrol edin. Bellek frekansınızın daha yüksek frekansı desteklediğinden emin olun. Bkz. "Genel Bellek Modülü Montaj Yönergeleri" sayfa 80.
Memory tests terminated by keystroke.	POST belleği sınaması ara çubuğuna basılarak sonlandırıldı.	Yalnızca bilgi vermek içindir.
MEMTEST lane failure detected on x.	Geçersiz bellek yapılandırması. Uyumsuz bellek modülleri takılmıştır.	Bellek modüllerinin geçerli bir yapılandırmada takıldığından emin olun. Bkz. "Genel Bellek Modülü Montaj Yönergeleri" sayfa 80.
Mirror mode disabled. For mirror mode, DIMMs must be installed in pairs. Pairs must be matched in size and geometry.	Bellek yapılandırması BIOS'taki ayar ile eşleşmiyor. BIOS ayarı devre dışı bırakıldı.	Bellek Yansıtma modu için bellek modüllerini tekrar yapılandırın. Bkz. "Sistem Belleği" sayfa 80.

Mesaj	Nedenleri	Çözüm İşlemleri
No boot device available.	Sabit sürücü veya sabit sürücü alt sistemi arızalı ya da eksik veya önyüklenabilir USB anahtarı yüklü değil.	Önyüklenabilir bir USB anahtarı veya sabit sürücü kullanın. Sorun devam ederse bkz. "USB Aygıtında Sorun Giderme" sayfa 126 ve "Sabit Sürücüde Sorun Giderme" sayfa 135. Önyükleme aygıtlarının sırasını ayarlama hakkında bilgi için bkz. "Sistem Kurulumu Programını ve UEFI Önyükleme Yöneticisini Kullanma" sayfa 41.
No boot sector on hard drive.	Sistem Kurulumu programında yapılandırma ayarları yanlış veya sabit sürücüde işletim sistemi yok.	Sistem Kurulumu programındaki sabit sürücü yapılandırma ayarlarını kontrol edin. Bkz. "Sistem Kurulumu Programını ve UEFI Önyükleme Yöneticisini Kullanma" sayfa 41. Gerekirse, işletim sistemini sabit sürücünüze kurun. İşletim sistemi belgelerinize bakın.
No timer tick interrupt.	Arızalı sistem kartı.	Bkz. "Yardım Alma" sayfa 151.
PCIe Training Error: Expected Link Width is x, Actual Link Width is y.	Belirtilen yuvada arızalı veya yanlış takılmış PCIe kartı.	Belirlenen yuva numarasına PCIe kartını tekrar yerleştirin. Bkz. "Genişletme Kartlarında Sorun Giderme" sayfa 138. Sorun devam ediyorsa, bkz. "Yardım Alma" sayfa 151.

Mesaj	Nedenleri	Çözüm İşlemleri
Plug & Play Configuration Error.	PCIe aygıtını başlatma sırasında hatayla karşılaşıldı; arızalı sistem kartı.	NVRAM_CLR jumperı temiz konuma (pim 1 ve 3) takın ve sistemi yeniden başlatın. Jumper konumu için bkz. Şekil 6-1 Sorun devam ederse, bkz. "Genişletme Kartlarında Sorun Giderme" sayfa 138.
Quad rank DIMM detected after single rank or dual rank DIMM in socket.	Geçersiz bellek yapılandırması.	Bellek modüllerinin geçerli bir yapılandırmada takıldığından emin olun. Bkz. "Genel Bellek Modülü Montaj Yönergeleri" sayfa 80.
Read fault Requested sector not found.	İşletim sistemi sabit sürücüden veya USB aygıtından okuma yapamıyor, sistem diskte belirli bir sektör bulamadı veya istenen sektör arızalı.	USB ortamını veya aygıtını değiştirin. USB kablolarının ve SAS arka panel kablolarının doğru şekilde bağlandığından emin olun. Sisteminizde kurulu uygun sürücüler için bkz. "USB Aygıtında Sorun Giderme" sayfa 126 veya "Sabit Sürücüde Sorun Giderme" sayfa 135.
Sector not found. Seek error. Seek operation failed.	Arızalı sabit disk, USB aygıtı veya USB ortamı.	USB ortamını veya aygıtı değiştirin. USB veya SAS arka paneli kablolarının düzgün bir şekilde bağlandığından emin olun. Sisteminize takılan uygun sürücüler için bkz. "USB Aygıtında Sorun Giderme" sayfa 126 veya "Sabit Sürücüde Sorun Giderme" sayfa 135.
Shutdown failure.	Genel sistem hatası.	Bkz. "Yardım Alma" sayfa 151.

Mesaj	Nedenleri	Çözüm İşlemleri
Sparing mode disabled. For sparing mode, matched sets of three must be populated across slots.	Bellek yapılandırması BIOS'taki ayarla uyuşmuyor. BIOS ayarı devre dışı bırakıldı.	Bellek modüllerini Bellek Ayırma modu için yeniden yapılandırın. Bkz. "Sistem Belleği" sayfa 80.
The amount of system memory has changed.	Bellek eklendi veya çıkartıldı ya da bellek modüllerinden biri arızalı.	Bellek eklendiyse veya çıkarıldıysa, bu mesaj bilgi amaçlıdır ve yok sayılabilir. Bellek eklenmediyse veya çıkartılmadıysa, tekli bit veya çoklu bit hatalarının algılanıp algılanmadığını belirlemek için SEL'yi kontrol edin ve arızalı bellek modülünü değiştirin. Bkz. "Sistem Belleğinde Sorun Giderme" sayfa 133.

Mesaj	Nedenleri	Çözüm İşlemleri
<p>The following DIMMs should match in geometry: x,x,...</p> <p>The following DIMMs should match in rank count: x,x,...</p> <p>The following DIMMs should match in size: x,x,...</p> <p>The following DIMMs should match in size and geometry: x,x,...</p> <p>The following DIMMs should match in size and rank count: x,x,...</p>	<p>Geçersiz bellek yapılandırması. Belirtilen bellek modülleri boyut, derece sayısı veya veri yolu sayısı bakımından uyumlu değildir.</p>	<p>Bellek modüllerinin geçerli bir yapılandırmada takıldığından emin olun. Bkz. "Genel Bellek Modülü Montaj Yönergeleri" sayfa 80.</p>
<p>Thermal sensor not detected on x.</p>	<p>Belirtilen bellek yuvasına sıcaklık sensörü bulunmayan bir bellek modülü takılmıştır.</p>	<p>Bellek modülünü değiştirin. Bkz. "Sistem Belleği" sayfa 80.</p>
<p>Time-of-day clock stopped.</p>	<p>Arızalı pil veya arızalı yonga.</p>	<p>Bkz. "Sistem Piline Yönelik Sorun Giderme" sayfa 130.</p>

Mesaj	Nedenleri	Çözüm İşlemleri
Time-of-day not set - please run SETUP program.	Yanlış Saat veya Tarih ayarları; arızalı sistem pili.	Saat veya Tarih ayarlarını kontrol edin. Bkz. "Sistem Kurulumu Programını ve UEFI Önyükleme Yöneticisini Kullanma" sayfa 41. Sorun devam ederse sistem pilini değiştirin. Bkz. "Sistem Pili" sayfa 104.
Timer chip counter 2 failed.	Arızalı sistem kartı.	Bkz. "Yardım Alma" sayfa 151.
TPM configuration operation honored. System will now reset.	Bir TPM yapılandırma komutu girildi. Sistem yeniden başlatılır ve komutu yerine getirir.	Yalnızca bilgi vermek içindir.
TPM configuration operation is pending. Press (I) to Ignore OR (M) to Modify to allow this change and reset the system. WARNING: Modifying could prevent security.	Bu mesaj bir TPM yapılandırma komutu girildikten sonra sistemin yeniden başlatılması sırasında görüntülenir. İlerlemek için kullanıcı etkileşimi gereklidir.	İlerlemek için I veya M girin.
TPM failure	Bir Güvenli Platform Modülü (TPM) işlevi başarısız.	Bkz. "Yardım Alma" sayfa 151.

Mesaj	Nedenleri	Çözüm İşlemleri
Unable to launch System Services image. System halted!	Sistem Hizmetleri görüntüsü sistem yazılımı hatasında bozuk olduğu veya sistem kartı değişimi nedeniyle kaybolduğu için F10 tuşuna basıldıktan sonra sistem durur. iDRAC6 Enterprise kartı flash belleği veya BMC SPI flash bozulmuş olabilir.	Sistemi yeniden başlatın ve Yaşam Döngüsü Denetleyicisini tam işlevselliği eski durumuna getirmek için en son yazılımla güncelleyin. Daha fazla bilgi için <i>Yaşam Döngüsü Denetleyicisi Kullanıcı Kılavuzu</i> 'na bakın. support.dell.com adresindeki en son sürümü kullanarak flash belleği yeniden yükleyin. Flash belleğin alan değişikliğini yapma hakkındaki yönergeler için bkz. <i>Tümleşik Dell Uzaktan Erişim Denetleyici 6 (iDRAC6) Kullanıcı Kılavuzu</i> .
Unexpected interrupt in protected mode.	Bellek modülleri yanlış takılmıştır veya klavye/fare denetleyici yongası arızalıdır.	Bellek modüllerini yeniden takın. Bkz. "Sistem Belleğinde Sorun Giderme" sayfa 133. Sorun devam ediyorsa, bkz."Yardım Alma" sayfa 151.
Unsupported CPU combination Unsupported CPU stepping detected.	İşlemci(ler) sistem tarafından desteklenmiyor.	Desteklenen bir işlemci veya işlemci birleşimi takın. Bkz. "İşlemciler" sayfa 99.
Unsupported DIMM detected. The following DIMM has been disabled: x	Geçersiz bellek yapılandırması. Sistem belirtilen bellek modülü devre dışı bırakılmış halde çalışır.	Bellek modüllerinin geçerli bir yapılandırmada takıldığından emin olun. Bkz. "Genel Bellek Modülü Montaj Yönergeleri" sayfa 80.

Mesaj	Nedenleri	Çözüm İşlemleri
Unsupported memory configuration. DIMM mismatch across slots detected: x, x, ...	Geçersiz bellek yapılandırması. Belirtilen yuvalardaki bellek modülleri uyumsuzdur.	Bellek modüllerinin geçerli bir yapılandırmada takıldığından emin olun. Bkz. "Genel Bellek Modülü Montaj Yönergeleri" sayfa 80.
Unused memory detected. DIMM's installed in the following slot are not available when in mirror mode: x, x, x.	Bellek yapılandırması aynalama modu için optimal değildir. Belirtilen yuvalardaki modüller kullanılmamıştır.	Belleği bellek aynalama modu için yeniden yapılandırın veya bellek modunu BIOS kurulum ekranında Optimize Edilmiş veya Ayırma olarak değiştirin. Bkz. "Sistem Belleği" sayfa 80.
Unused memory detected. DIMM's installed in the following slot are not available when in 128-bit advanced ECC mode: x, x, x.	Bellek yapılandırması Gelişmiş ECC Bellek Modu için optimum yapılandırma değildir. Belirtilen yuvalardaki modüller kullanılmamaktadır.	Belleği Gelişmiş ECC Modu için yeniden yapılandırın veya bellek modunu Optimize Edilmiş veya Ayırma olarak değiştirin. Bkz. "Sistem Belleği" sayfa 80.
Warning: A fatal error has caused system reset! Please check the system event log!	Önemli bir sistem hatası oluştu ve sistemin yeniden başlatılmasına neden oldu.	Bilgi için hata sırasında kaydedilen SEL'yi kontrol edin. SEL'de belirtilen arızalı bileşenler için "Sisteminizde Sorun Giderme" sayfa 125 içindeki ilgili sorun giderme kısmına bakın.
Warning! No micro code update loaded for processor n.	Mikro kod güncelleştirmesi başarısız.	BIOS yazılım güncelleştirmesini yükleyin. Bkz. "Yardım Alma" sayfa 151.

Mesaj	Nedenleri	Çözüm İşlemleri
Warning! Power required exceeds PSU wattage. Check PSU and system configuration. Warning! Performance degraded. CPU and memory set to minimum frequencies to meet PSU wattage. System will reboot.	İşlemcilerin, bellek modüllerinin ve genişletme kartlarının sistem yapılandırması güç kaynakları tarafında desteklenmiyor olabilir.	Sistem bileşenlerinden biri yeni yükseltilmişse, sistemi önceki yapılandırmaya geri döndürün. Sistemin önyüklemesi bu uyarı olmadan yapılırsa, değiştirilen bileşenler bu güç kaynağı ile desteklenmez. Enerji tasarruflu güç kaynakları monte edildiyse bu bileşenleri kullanmak için güç kaynaklarını Yüksek Çıkışlı güç kaynakları ile değiştirin. Bkz. "Güç Kaynakları" sayfa 78.
Warning! PSU mismatch. PSU redundancy lost. Check PSU.	Sisteme aynı anda yüksek çıkışlı bir güç kaynağı ve Energy Smart güç kaynağı takıldı.	Sisteme iki adet yüksek çıkışlı veya iki adet Energy Smart güç kaynağı takın. Aynı türde iki güç kaynağı elde edene kadar sistemi tek güç kaynağı ile çalıştırmaya devam edebilirsiniz. Bkz. "Sorun Giderme - Güç Kaynakları" sayfa 131.
Warning! Unsupported memory configuration detected. The memory configuration is not optimal. The recommended memory configuration is: <message>	Geçersiz bellek yapılandırması. Sistem azaltılmış işlevlerle çalışır.	Bellek modüllerinin geçerli bir yapılandırmada takıldığından emin olun. Bkz. "Genel Bellek Modülü Montaj Yönergeleri" sayfa 80. Sorun devam ederse, bkz. "Sistem Belleğinde Sorun Giderme" sayfa 133.

Mesaj	Nedenleri	Çözüm İşlemleri
Write fault. Write fault on selected drive.	Arızalı USB aygıtı, USB ortamı, sabit sürücü veya sabit sürücü alt sistemi.	USB ortamını veya aygıtı değiştirin. USB ve SAS arka panel kablolarının düzgün şekilde bağlandığından emin olun. Bkz. "USB Aygıtında Sorun Giderme" sayfa 126 ve "Sabit Sürücüde Sorun Giderme" sayfa 135.



NOT: Bu tabloda kullanılan bir kısaltmanın veya kısa adının tam hali için, bkz. support.dell.com/manuals adresindeki *Sözlük* bölümü.

Uyarı Mesajları

Bir uyarı mesajı, olası bir sorun olduğunda sizi uyarır ve sistem bir göreve devam etmeden önce yanıt vermenizi ister. Örneğin, bir sabit sürücüyü biçimlendirmeden önce, bir ileti sabit sürücüdeki tüm verilerin kaybolacağı konusunda sizi uyarır. Uyarı mesajları genellikle görevi keser ve y (evet) veya n (hayır) yazarak yanıt vermenizi ister.



NOT: Uyarı mesajları uygulama veya işletim sistemi tarafından oluşturulur. Daha fazla bilgi için, uygulamayla veya işletim sistemiyle birlikte verilen belgelere bakın.

Tanılama Mesajları

Sistem tanılama yardımcı programı, sisteminizde tanılama sınamaları çalıştırdığınızda mesaj verebilir. Sistem tanılama araçları hakkında daha fazla bilgi için bkz. "Tümleşik Sistem Tanılamasını Çalıştırma" sayfa 142.

Uyarı Mesajları

Sistem yönetimi yazılımı sisteminiz için uyarı mesajları oluşturur. Uyarı mesajları, bilgi, durum, uyarı ve sürücü arıza mesajlarını, sıcaklık, fan ve güç koşullarını içerir. Daha fazla bilgi için sistem yönetimi yazılımı belgelerine bakın.

İhtiyacınız Olabilecek Diğer Bilgiler



UYARI: Sisteminizle birlikte gelen güvenlik ve düzenleme bilgilerine bakın. Garanti bilgileri bu belgeye dahil edilmiş veya ayrı bir belge olarak eklenmiş olabilir.

- Raf çözümünüze dahil edilmiş olan raf belgeleri sisteminizi bir rafa nasıl kuracağımızı açıklar.
- *Başlarken Kılavuzu* sistem özelliklerine, sisteminizi kurmaya ve teknik özelliklere genel bir bakış sunar.
- Sisteminizle birlikte satın aldığımız işletim sistemi, sistem yönetimi yazılımı, sistem güncellemeleri ve sistem bileşenleri ile ilgili olanlar dahil, sisteminizle birlikte gönderilen ve sisteminizin yapılandırılması ve yönetilmesi için belgeler ve araçlar sunan her türlü ortam.



NOT: Her zaman support.dell.com/manuals adresindeki güncellemeleri kontrol edin ve genellikle diğer belgelerdekenden daha güncel bilgiler içerdiği için ilk önce güncellemeleri okuyun.

Sistem Kurulumu Programını ve UEFI Önyükleme Yöneticisini Kullanma

Sistem Kurulum programı, sistem donanımını yönetmenizi ve BIOS düzeyinde seçenekleri belirlemenizi sağlayan bir BIOS programıdır. Sistem Kurulum programıyla aşağıdaki işlemleri gerçekleştirebilirsiniz:

- Sistem donanım yapılandırmasını görüntüleme
- Tümleşik aygıtları etkinleşme veya devre dışı bırakma
- Performans ve güç yönetimi eşiklerini ayarlama
- Sistem güvenliğini yönetme

Sistem Kurulum Programına Giriş

- 1 Sisteminizi açın veya yeniden başlatın.
- 2 Aşağıdaki iletiyi gördüğünüzde <F2> tuşuna basın:

<F2> = System Setup



NOT: USB klavye etkinleşene kadar sistem yanıt vermez.

<F2> tuşuna basmadan önce işletim sisteminiz yüklenmeye başladıysa, sistemin önyükleme işlemini bitirmesine izin verin ve sisteminizi yeniden başlatarak tekrar deneyin.

Hata Mesajlarına Yanıt Verme

Sistem önyükleme yaptığı sırada bir hata mesajı görüntüleniyorsa, mesajı bir yere not edin. Mesajın açıklaması ve hataları düzeltmeye yönelik öneriler için bkz. "Sistem Mesajları" sayfa 22.



NOT: Bir bellek yükseltmesini taktıktan sonra, sisteminizin sistem belleği boyutunun sisteminizi ilk kez başlattığınızda değiştirildiğine ilişkin bir ileti göstermesi normaldir.

Sistem Kurulum Programı Gezinme Tuşlarını Kullanma

Tuşlar	İşlem
Yukarı ok ya da <Shift><Tab>	Bir önceki alana gider.
Aşağı ok ya da <Tab>	Bir sonraki alana gider.
<Enter>, <Boşluk tuşu>, <+>, <->, sol ve sağ oklar	Bir alandaki özellikler arasında geçiş yapar. Bir çok alanda, uygun değeri yazabilirsiniz.
<Esc>	Sistem Kurulum programından çıkar ve herhangi bir değişiklik yapıldıysa sistemi yeniden başlatır.
<F1>	Sistem Kurulum programının yardım dosyasını görüntüler.



NOT: Çoğu seçenek için geçerli olmak üzere, yaptığınız tüm değişiklikler kaydedilir ancak bu değişiklikler sistemi yeniden başlatana dek etkin hale gelmez.

Sistem Kurulum Seçenekleri

Ana Ekran

Şekil 2-1. Ana Sistem Kurulum Programı Ekranı

```
Dell Inc. (www.dell.com)
BIOS Version: XX.XX.XX

Service Tag : XXXXXXXX      Asset Tag : XXXXXXXXXXXX

System Time ..... 08:15:45
System Date ..... Mon Dec 1, 2008

Memory Settings ..... <ENTER>
Processor Settings ..... <ENTER>

SATA Settings ..... <ENTER>

Boot Settings ..... <ENTER>

Integrated Devices ..... <ENTER>
PCI IRQ Assignment ..... <ENTER>

Serial Communication ..... <ENTER>

Power Management ..... <ENTER>
System Security ..... <ENTER>

Keyboard Numlock ..... On
Report Keyboard Errors ..... Report
F1/F2 Prompt on Error ..... Enabled

Up,Down Arrow to select | SPACE,+,- to change | ESC to exit | F1=Help
```




NOT: Sistem Kurulumu programına ait seçenekler sistem yapılandırmasına bağlı olarak değişir.



NOT: Varsayılan Sistem Kurulum programı seçenekleri, uygun olduğunda, aşağıdaki bölümlerde kendilerine ait ilgili seçeneklerin altında sıralanır.

Seçenek	Açıklama
System Time (Sistem Saati)	Sistemin dahili saatini ayarlar.
System Date (Sistem Tarihi)	Sistemin dahili takvimini ayarlar.
Memory Settings (Bellek Ayarları)	Sistemde kurulu bellekle ilgili bilgileri görüntüler. Bkz. "Bellek Ayarları Ekranı" sayfa 45.

Seenek	Aıklama
Processor Settings (İřlemci Ayarları)	İřlemcilerle ilgili bilgileri grntler (hız, nbellek boyutu ve diđerleri). Bkz. "İřlemci Ayarları Ekranı" sayfa 46.
Boot Settings (nykleme Ayarları)	Bkz. "nykleme Ayarları Ekranı" sayfa 47.
Integrated Devices (Tmleřik Aygıtlar)	Bkz. "Tmleřik Aygıtlar Ekranı" sayfa 48.
PCI IRQ Assignment (PCI IRQ Ataması)	PCI veri yolu zerindeki tmleřik aygıtların her birine atanan IRQ'yu ve bir IRQ'ya gerek duyan takılı geniřleme kartını deđiřtirmek iin bir ekran grntler.
Serial Communication (Seri İletişim) (Varsayılan Kapalı)	Bkz. "Seri İletişim Ekranı" sayfa 49.
Power Management (G Ynetimi)	İřlemcinin, fanların ve bellek modllerinin g kullanımını nceden yapılandırılmış veya zel ayarlarla ynetmenizi sađlar. Bkz. "Power Management (G Ynetimi) Ekranı" sayfa 51.
System Security (Sistem Gvenliđi)	Sistem parolası ve kurulum parolası zelliklerini yapılandırmak iin bir ekran grntler. Daha fazla bilgi iin bkz. "Sistem Gvenlik Ekranı" sayfa 52, "Sistem Parolası Kullanma" sayfa 54 ve "Kurulum Parolasını Kullanma" sayfa 57.
Keyboard NumLock (Klavye NumLock) (Varsayılan Aık)	101 veya 102 tuřlu klavyelerde sisteminizin NumLock modu etkinleřtirilmiş olarak bařlatılıp bařlatılmayacađını belirler (84 tuřlu klavyeler iin geerli deđildir).
Report Keyboard Errors (Klavye Hatalarını Raporla) (Varsayılan Raporla)	POST sırasında klavye hatalarının rapor edilmesini etkinleřtirir ya da devre dıřı bırakır. Klavye bađlı ana sistemler iin Rapor (Raporla) gesini sein. POST sırasında klavye ve klavye denetleyicisiyle ilgili tm hata mesajlarını nlemek iin Do Not Report (Raporlama) gesini sein. Sisteme bir klavye takılmışsa, bu ayar klavye kullanımını etkilemez.

Seenek	Aıklama
Hata Üzerine F1/F2 İstemi (Etkin varsayılan)	Kullanıcının, normal POST sırasında fark edilmeden kayarak geçen olayları görmesini sağlayarak, POST sırasında hata meydana gelmesi durumunda sistemin durmasını sağlar. Devam etmek için F1 tuşuna, Sistem Kurulumu programına girmek için ise F2 tuşuna basın.
	 DİKKAT: Bu seenek Devre Dışı'na ayarlandığında, sistem POST sırasında bir hata meydana gelirse durdurulmaz. Tüm kritik hatalar sistem olay günlüğünde görüntülenir ve kaydedilir.

Bellek Ayarları Ekranı

Seenek	Aıklama
System Memory Size (Sistem Bellek Boyutu)	Sistemin bellek boyutunu görüntüler.
System Memory Type (Sistem Bellek Türü)	Sistemin bellek tipini görüntüler.
System Memory Speed (Sistem Bellek Hızı)	Sistem bellek hızını görüntüler.
Video Memory (Video Belleği)	Video bellek boyutunu görüntüler.
System Memory Testing (Sistem Bellek Testi) (Varsayılan Etkin)	Sistem önyüklemesi sırasında sistem bellek testlerinin yürütülüp yürütülmeyeceğini belirler. Seenekler, Enabled (Etkin) ya da Disabled 'dir (Devre Dışı).
Memory Operating Mode (Bellek İşletim Modu)	Geçerli bir bellek yapılandırılması yüklenirse bu alan bellek işletim türünü görüntüler. Optimizer Mod (Optimizer Modu) seeneği ayarlandığında, gelişmiş bellek performansı için, bellek denetleyicileri birbirinden bağımsız çalışır. Mirror Mod (Yansıtma Modu) seeneği ayarlandığında, bellek yansıtması etkinleştirilir. Advanced ECC Mode (Gelişmiş ECC Modu) seeneği ayarlandığında, denetleyiciler çok bitli gelişmiş ECC çalıştıran 128-bitlik moda katılırlar. Bellek modları hakkında bilgi için, bkz. "Sistem Belleği" sayfa 80. NOT: Ayırma Modu seeneği tüm sistemlerde bulunmayabilir.


Seenek	Aıklama
Node Interleaving (Düğüüm Dönüşümlü Çalışması) (Varsayılan Devre dışı)	Bu alan Enabled (Etkin) durumdaysa, simetrik bellek yapılandırması kurulu olduğu takdirde bellek dönüşümlü çalışması desteklenmektedir. Devre Dışı durumdaysa, sistem Düzenli Olmayan Bellek Mimarisi (NUMA) (asimetrik) bellek yapılandırmalarını destekler. NOT: Araya Düğüüm Ekleme alanı Aynalama modu kullanıldığında Devre Dışı olarak ayarlanmalıdır.

İşlemci Ayarları Ekranı

Seenek	Aıklama
64-bit	İşlemcilerin 64-bit uzantıları destekleyip desteklemeyeceğini belirtir.
Çekirdek Hızı	İşlemci saat hızını gösterir.
Bus Speed (Veri Yolu Hızı)	İşlemci veri yolu hızını gösterir.
Logical Processor (Mantıksal İşlemci) (Varsayılan Etkin)	Her işlemci çekirdeğı iki adede kadar mantıksal işlemciyi destekler. Bu alan Enabled (Etkin) duruma getirilirse, BIOS her iki mantıksal işlemciyi de raporlar. Devre Dışı olarak ayarlandıysa yalnızca bir mantıksal işlemci BIOS tarafından izlenir.
Virtualization Technology (Sanallaştırma Teknolojisi) (Varsayılan Devre Dışı)	İşlemcide bulunan sanallaştırma teknolojisini kullanmak üzere sanallaştırma yazılımını etkinleştirir veya devre dışı bırakır. NOT: Sisteminiz sanallaştırma yazılımını çalıştırmayacaksa bu özelliğı devre dışı bırakın .
Bitişik Önbellek Hattını Önceden Getirme (Varsayılan Etkin)	Sıralı bellek erişiminin yüksek derecede kullanılmasını etkinleştirir veya devre dışı bırakır. NOT: Rastgele bellek erişiminin yüksek derecede kullanılmasını gerektiren uygulamalarda bu seçeneğı devre dışı bırakın.
Donanım Önceden Getiricisi (Varsayılan Etkin)	Donanım önceden getiricisini etkinleştirir ya da devre dışı bırakır.
Execute Disable (Devre Dışı Yürüt) (Varsayılan Etkin)	Execute Disable Memory Protection Technology (Belleğı Devre Dışı Yürütmeden Koruma Teknolojisi) ögesini etkinleştirir ya da devre dışı bırakır.

Seenek	Aıklama
Number of Cores per Processor (İşlemci Başına Çekirdek Sayısı) (Varsayılan Tümü)	All (Tümü) ögesi seçildiği takdirde, her işlemciadaki maksimum çekirdek sayısı etkinleştirilir.
Turbo Mode (Turbo Modu) (Varsayılan Etkin)	İşlemci/işlemciler Turbo Boost teknolojisini destekliyorsa Turbo Modu seçeneğini etkinleştirir veya devre dışı bırakır.
C States (C Durumları) (Varsayılan Etkin)	Enabled (Etkin) olarak ayarlandığında, işlemciler kullanılabilen her güç durumunda çalışabilir.
Processor 1 Family -Model-Stepping (İşlemci 1 Ailesi -Modeli-Yonga Sürümü)	Seilen işlemcinin ailesini, modelini ve yonga sürümünü gösterir.
İşlemci 2 Ailesi -Model-Yonga Sürümü	Seilen işlemcinin ailesini, modelini ve yonga sürümünü gösterir.

Önyükleme Ayarları Ekranı

Seenek	Aıklama
Boot Mode (Önyükleme Modu) (Varsayılan BIOS)	 DİKKAT: Önbellek modunu işletim sisteminin yüklenmediği bir önbellek moduna ayarlamak, sistemin önyükleme yapmasını engelleyebilir. Bu alanın BIOS olarak ayarlanması, UEFI özelliği olmayan işletim sistemleri ile uyumluluk imkanı sağlar.
Boot Sequence (Önyükleme Sırası)	Bu alan sisteme, başlatma için gerekli olan işletim sistemi dosyalarının yerini belirtir.
Hard-Disk Drive Sequence (Sabit Disk Sürücüsü Sırası)	Sistem başlangıcı sırasında BIOS'un sistemdeki sabit sürücülerden önyükleme girişiminde bulunma sırasını belirler.
USB Flash Drive Emulation Type (USB Flash Sürücü Öykünme Türü) (Varsayılan Otomatik)	Bir USB flash sürücüsü için öykünme türünü belirler. Sabit Disk USB flash sürücüsünün sabit bir disk olarak görev yapmasını sağlar. Otomatik modu, otomatik olarak bir öykünme türü seçer.
Boot Sequence Retry (Önyükleme Sırası Yeniden Denemesi) (Varsayılan Devre dışı)	Bu alan etkinse ve sistem önyükleme yapamadıysa, sistem 30 saniye sonra yeniden önyükleme girişiminde bulunur.

Tümleşik Aygıtlar Ekranı

Seçenek	Açıklama
Integrated SAS Controller (Tümleşik SAS Denetleyicisi) (Varsayılan Etkin)	Tümleşik depolama denetleyicisini etkinleştirir ya da devre dışı bırakır.
User Accessible USB Ports (Kullanıcı Erişimli USB Bağlantı Noktaları) [Varsayılan All Ports On (Tüm Bağlantı Noktaları Açık)]	Kullanıcı erişimli USB bağlantı noktalarını etkinleştirir ya da devre dışı bırakır. Seçenekler: All Ports On (Tüm Bağlantı Noktaları Açık), Only Back Ports On (Yalnızca Arka Bağlantı Noktaları Açık) ve All Ports Off (Tüm Bağlantı Noktaları Kapalı).
Internal USB Port 1 (Dahili USB Bağlantı Noktası 1) (Varsayılan Açık)	Dahili USB bağlantı noktasını etkinleştirir veya devre dışı bırakır.
Internal USB Port 2 (Dahili USB Bağlantı Noktası 2) (Varsayılan Açık)	Dahili USB bağlantı noktasını etkinleştirir veya devre dışı bırakır.
Embedded NIC1 and NIC2 (Yerleşik NIC1 ve NIC2) (Varsayılan Etkin)	İki tümleşik NIC'in İS arabirimini etkinleştirir ya da devre dışı bırakır. (NIC'lere, sistem yönetimi denetleyicisi yardımıyla da erişilebilir.)
Embedded Gb NIC x (Yerleşik Gb NICx) (NIC1 varsayılan: Enabled with PXE (PXE ile Etkinleştirilmiş); Diğer NIC'ler: Enabled (Etkin)	Yerleşik NIC'leri etkinleştirir veya devre dışı bırakır. Seçenekler Etkin , PXE ile Etkin , iSCSI Önyüklemesi ile Etkin'dir . PXE desteği, sistemin ağıdan önyükleme yapmasını sağlar.
MAC Address (MAC Adresi)	NIC için MAC adresini gösterir.

Seenek	Aıklama
OS Watchdog Timer (OS Gvenlik Zamanlayıcısı) (Varsayılan Devre dıŐı)	İŐletim sistemi eylemlerini izlemek iin zamanlayıcıyı ayarlar ve sistem yanıt vermediğinde kurtarma işlemine yardımcı olur. Etkin olarak ayarlandığında, işletim sisteminin saati başlatmasına izin verilir. Devre DıŐı olduğunda saat başlatılmaz. NOT: Bu özellik sadece GeliŐmiŐ Yapılandırma ve G Arabirimi (ACPI) 3.0b özelliğinin WDAT uygulamasını destekleyen işletim sistemleri ile kullanılabilir.
I/OAT DMA Engine (I/OAT DMA Motoru) (Varsayılan Devre dıŐı)	G/ hızlandırma teknolojisini (I/OAT) etkinleŐtirir ya da devre dıŐı bırakır. Bu özellik yalnızca donanım ve yazılım I/OAT'yi destekliyorsa etkinleŐtirilmelidir.
Embedded Video Controller (YerleŐik Video Denetleyicisi) (Varsayılan Etkin)	YerleŐik video denetleyicisinde mevcut toplam grnt belleğinin miktarını gsterir.

PCI IRQ Atamaları Ekranı

Seenek	Aıklama
TmleŐik X-treme PCI Adaptr	Belirli bir aygıt iin manuel olarak bir IRQ semek zere, <+> ve <-> tuŐlarını kullanın ya da BIOS'un baŐlangıta bir IRQ değeri semesi iin Default (Varsayılan) gesini sein.

Seri İletişim Ekranı

Seenek	Aıklama
Serial Communication (Seri İletişim) (Konsol Yeniden Ynlendirme Olmadan Aık varsayılan)	Seri iletişim aygıtlarının (Seri Aygıt 1 ve Seri Aygıt 2) BIOS iinde etkinleŐtirilip etkinleŐtirilmeyeceğini seer. BIOS konsol yeniden ynlendirme etkinleŐtirilebilir ve kullanılan baėlantı noktası adresi belirlenebilir. Seenekler Konsol Yeniden Ynlendirme Olmadan Aık , COM1 zerinden Konsol Yeniden Ynlendirme İle Aık , COM2 zerinden Konsol Yeniden Ynlendirme İle Aık ve Kapalı 'dır.

Seenek	Aıklama
Serial Port Address (Seri Baęlantı Noktası Adresi) (Seri Aygıt 1=COM1, Seri Aygıt 2=COM2 varsayılan)	İki seri aygıtı için seri baęlantı noktası adreslerini ayarlar. NOT: Serial Over LAN (SOL) (Seri Üst LAN) için yalnızca Seri Aygıt 2 kullanılabilir. SOL ile konsol yeniden yönlendirmeyi kullanmak için, aynı baęlantı noktası adreslerini ve seri aygıtı yapılandırın.
External Serial Connector (Harici Seri Konektör) (Seri Aygıt1 varsayılan)	Seri Aygıt 1, Seri Aygıt 2 veya Uzaktan Erişim Aygıtı 'nın harici seri konnektöre erişiminin olup olmayacağını belirtir. NOT: Serial Over LAN (SOL) (Seri Üst LAN) için yalnızca Seri Aygıt 2 kullanılabilir. SOL ile konsol yeniden yönlendirmeyi kullanmak için, konsol yeniden yönlendirme ve seri aygıt için aynı baęlantı noktasını yapılandırın.
Failsafe Baud Rate (Hataya Dayanıklı Baud Hızı) (Varsayılan 115200)	Konsol yeniden yönlendirmesi için, hataya dayanıklı baud hızını gösterir. BIOS, baud hızını otomatik olarak belirlemeyi dener. Bu hataya dayanıklı baud hızı sadece deneme başarısız olduęu takdirde kullanılır. Bu hız, deęiştirilmemelidir.
Remote Terminal Type (Uzak Terminal Türü) (VT 100/VT220 varsayılan)	Uzak konsol terminali türünü, VT100/VT220 veya ANSI olarak ayarlayın.
Redirection After Boot (Önyükleme Sonrası Yeniden Yönlendirme) (Varsayılan Etkin)	İşletim Sistemi yüklendiğinde, BIOS konsolu yeniden yönlendirme özelliğini etkinleştirir ya da devre dışı bırakır.

Power Management (Güç Yönetimi) Ekranı

Seçenek	Açıklama
Power Management (Güç Yönetimi) (Etkin Güç Denetleyicisi varsayılan)	<p>Seçenekler İS Denetimi, Etkin Güç Denetleyicisi, Özel veya Maksimum Performans'dır. Özel ayarı hariç her şey için, BIOS bu ekrandaki güç ayarlarını önceden aşağıdaki gibi yapılandırır:</p> <ul style="list-style-type: none">• İS Denetimi CPU gücünü İS DBPM, fan gücünü Minimum Güç, bellek gücünü ise Maksimum Performans olarak ayarlar. Bu ayarda, tüm işlemci performansı bilgileri sistem BIOS'undan denetim için işletim sistemine aktarılır. İşletim sistemi, kullanıma göre işlemci performansını ayarlar.• Active Power Controller (Etkin Güç Denetimi), CPU gücünü System DBPM (Sistem DBPM), fan gücünü Minimum Power (Minimum Güç) ve bellek gücünü Maximum Performance (Maksimum Performans) olarak ayarlar. BIOS, kullanıma göre işlemci performansını ayarlar.• Maximum Performance (Maksimum Performans), tüm alanları Maksimum Performans olarak ayarlar.
CPU Power and Performance Management (CPU Gücü ve Performans Yönetimi)	<p>Seçenekler İS DBPM, Sistem DBPM'si, Maksimum Performans veya Minimum Güç'tür.</p>
Fan Power and Performance Management (Fan Gücü ve Performans Yönetimi)	<p>Seçenekler Maksimum Performans veya Minimum Güç'tür.</p>
Memory Power and Performance Management (Fan Gücü ve Performans Yönetimi)	<p>Seçenekler Maksimum Performans, belirtilen bir frekans veya Minimum Güç'tür.</p>

Sistem Güvenlik Ekranı

Seenek	Aıklama
System Password (Sistem Parolası)	<p>Parola gvenlik zelliĐinin durumunu gsterir ve yeni bir parola ataması ve doĐrulamasına imkan saĐlar.</p> <p>NOT: Daha fazla bilgi iin, bkz. "Sistem Parolası Kullanma" sayfa 54.</p>
Setup Password (Kurulum Parolası)	<p>Bir kurulum parolası kullanarak Sistem Kurulumuna eriĐimi kısıtlar.</p> <p>NOT: Daha fazla bilgi iin, bkz. "Sistem Parolası Kullanma" sayfa 54.</p>
Password Status (Parola Durumu) (Varsayılan olarak Kilitli DeĐil)	<p>Kurulum Şifresi atandıĐında ve bu alan Kilitli hale geldiĐinde, sistem şifresi sistem başlatılırken deĐiŐtirilemez ya da devre dıŐı bırakılamaz.</p> <p>Daha fazla bilgi iin, bkz. "Sistem Parolası Kullanma" sayfa 54.</p>
TPM Security (TPM GvenliĐi) (Varsayılan Kapalı)	<p>Gvenilen Platform Modl'nn (TPM) sistemde raporlamasını ayarlar.</p> <p>Kapalı olarak ayarlanmıŐsa, TPM'nin varlıĐı iŐletim sistemine raporlanmaz.</p> <p>On with Pre-boot Measurements (nykleme lmleri ile Aık) olarak ayarlanmıŐsa, sistem TPM'yi iŐletim sistemine raporlar ve POST sırasında nykleme lmlerini TPM'de depolar.</p> <p>On without Pre-boot Measurements (nykleme lmleri Olmadan Aık) olarak ayarlanmıŐsa, sistem TPM'yi iŐletim sistemine raporlar ve nykleme lmlerini devre dıŐı bırakır.</p>
TPM Activation (TPM EtkinleŐtirme) (Varsayılan DeĐiŐiklik Yok)	<p>Activate (EtkinleŐtir) olarak ayarlandıĐında TPM varsayılan ayarlar iin etkinleŐtirilir. Deactivate (Devre DıŐı Bırak) olarak ayarlandıĐında TPM devre dıŐı bırakılır.</p> <p>No Change (DeĐiŐiklik Yok) durumu herhangi bir eylem başlatmaz. TPM'nin alıŐma durumu aynı kalır (TPM iin tm kullanıcı ayarları korunur).</p> <p>NOT: Bu alan TPM Security (TPM GvenliĐi) Kapalı olarak ayarlandıĐında salt okunurdur.</p>

Seenek	Aıklama
TPM Clear (TPM Temizleme) (Varsayılan Yok)	<p>△ DİKKAT: TPM temizlendiğinde, TPM içindeki tüm şifreleme anahtarları kaybedilir. Bu seenek, işletim sisteminin önyükleme yapmasını engeller ve şifreleme anahtarları geri döndürülemezse veri kaybına sebep olur. Bu seeneği etkinleştirmeden önce TPM anahtarlarını yedekleyin.</p> <p>Evet seeneği seildiğinde, tüm TPM içerikleri temizlenir.</p> <p>NOT: Bu alan TPM Güvenliğı Kapalı olarak ayarlandığında salt okunurdur.</p>
Power Button (Güç Düğmesi) (Varsayılan Etkin)	<p>Etkin duruma getirildiğinde, güç düğmesi sistem gücünü kapatıp açabilir. Bir ACPI uyumlu işletim sisteminde sistem, güç kapatılmadan önce usulüne uygun şekilde kapatma işlemini gerçekleştirir.</p> <p>Devre Dışı ise düğme yalnızca sistem gücünü açabilir.</p>
NMI Button (NMI Düğmesi) (Varsayılan Devre dışı)	<p>△ DİKKAT: NMI düğmesini yalnızca nitelikli destek personeli veya işletim sisteminin belgeleri tarafından talimat verilirse kullanın. Bu düğmeye basılması, işletim sistemini durdurur ve tanılama ekranını görüntüler.</p> <p>NMI özelliğini etkinleştirir ya da devre dışı bırakır.</p>
AC Power Recovery (AC Güç Kurtarma) (Varsayılan Son)	<p>Güç geri yüklendiğinde sistemin nasıl tepki vereceğini belirler. Son olarak ayarlanırsa, sistem son güç durumuna geri döner. Açık ögesi güç eski haline geldiğinde sistemi açar. Kapalı ögesi, sistemin güç tekrar geldikten sonra kapalı kalmasını sağlar.</p>
AC Power Recovery Delay (AC Gücü Kurtarmayı Erteleme) (Hemen varsayılan)	<p>Güç geldikten sonra sistemin ne zaman yeniden başlayacağını belirler. Seenekler Hemen (gecikmesiz), Rastgele (Tümleşik Dell Uzaktan Erişim Denetleyicisi (iDRAC) için 30 - 240 saniye arasında, BMC için 45 - 240 saniye arasında bir deęer) veya Kullanıcı Tanımlı'dır.</p>
Kullanıcının Tanımladığı Gecikme	<p>Kullanıcı tanımlı AC Kurtarma Gecikmesini belirler.</p>

Çıkış Ekranı

Sistem Kurulum programından çıkmak için <Esc> tuşuna basın. **Çıkış** ekranı görüntülenir:

- Save Changes and Exit (Değişiklikleri Kaydet ve Çık)
- Discard Changes and Exit (Değişiklikleri İptal Et ve Çık)
- Return to Setup (Kurulumla Dön)

Sistem ve Kurulum Parolası Özellikleri



NOT: Unutulan bir parola için, bkz. "Unutulan Şifreyi Devre Dışı Bırakma" sayfa 148.

Sisteminiz, sistem parolası özelliği BIOS üzerinde etkinleştirilmeden gönderilmiştir.



DİKKAT: Parola özellikleri, sisteminizdeki veriler için temel düzeyde güvenlik sağlar. Sisteminiz çalışıyor ve gözetimsiz durumdaysa, sisteminizde depolanan verilere herkes erişebilir.

Sistem Parolası Kullanma

Bir sistem parolası atandığında, sistem başladıktan sonra parolayı sorar ve yalnızca parolayı bilenler sistemin tamamını kullanabilir.

Sistem Parolası Atama

Sistem parolası atamadan önce Sistem Kurulum programına girin ve **System Password** (Sistem Parolası) seçeneğini kontrol edin.

Sistem parolası atandıysa, **System Password** (Sistem Parolası) **Enabled** (Etkin) duruma gelir. **Password Status** (Parola Durumu) **Unlocked** (Açık) ise, sistem parolasını değiştirebilirsiniz. **Locked** (Kilitli) ise, sistem parolasını değiştiremezsiniz. Sistem kartında parola jumperı devre dışı bırakmak, **System Password** (Sistem Parolası) seçeneğini **Disabled** (Devre dışı) olarak ayarlar ve yeni bir sistem parolası giremez ya da mevcut olanı değiştiremezsiniz.

Sistem parolası belirlenmediğinde ve sistem kartındaki parola jumperi etkin konumda olduğunda, **System Password** (Sistem Parolası) **Not Enabled** (Etkin Değil) olur ve Password Status (Parola Durumu) **Unlocked** (Açık) ayarındadır. Sistem parolası atamak için:

1 Password Status (Parola Durumu) seçeneğinin **Unlocked** (Kilitli Değil) olduğundan emin olun.


2 System Password (Sistem Parolası) seçeneğini vurgulayın ve <Enter> tuşuna basın.

3 Yeni sistem parolanızı yazın.

Parolanızda 32 adete kadar karakter kullanabilirsiniz.

Parolayı yazarken alanda yer tutucular gözüktür.

Parola ataması büyük/küçük harf duyarlı değildir. Bir karakter silmek için<Backspace> ya da sol ok tuşuna basın.


 **NOT:** Sistem parolası atamadan alandan çıkmak için <Enter> tuşuna basarak bir diğer alana ilerleyin veya adım 5 tamamlanmadan önce <Esc> tuşuna basın.

4 <Enter> tuşuna basın.


5 Parolanızı doğrulamak için, parolayı ikinci kez yazın ve <Enter> tuşuna basın.

System Password (Sistem Parolası) **Enabled** (Etkin) olur. Sistem Kurulum programından çıkın ve sisteminizi kullanmaya başlayın.

6 Parola korumasının çalışması için sisteminizi şimdi yeniden başlatın ya da çalışmaya devam edin.

 **NOT:** Parola Koruması sistem önyükleme yapmadan çalışmayacaktır.

Sisteminizi Güvenli Kılmak için Sistem Parolanızı Kullanma

 **NOT:** Bir kurulum parolası belirlediyseniz, (bkz. "Kurulum Parolasını Kullanma" sayfa 57) sistem kurulum parolanızı alternatif sistem parolası olarak kabul eder.

Password Status (Parola Durumu) **Unlocked** (Kilitli Değil) olduğunda, parola güvenliğini etkinleştirme ya da parola güvenliğini devre dışı bırakma imkanınız vardır.

Parola güvenliğini etkin bırakma:

1 <Ctrl><Alt> tuşlarına basarak, sisteminizi açın ve yeniden başlatın.

2 Parolayı girin ve <Enter> tuşuna basın.

Parola güvenliğini devre dışı bırakmak için:

- 1 <Ctrl><Alt> tuşlarına basarak, sisteminizi açın ve yeniden başlatın.
- 2 Parolanızı girin ve <Ctrl><Enter> tuşlarına basın.

Password Status (Parola Durumu) **Locked** (Kilitli) olduğunda, yeniden başlatma sırasında istendiğinde parolayı girip <Enter> tuşuna basmalısınız.

Yanlış bir sistem parolası girildiğinde, sistem bir mesaj görüntüler ve parolanızı yeniden girmenizi ister. Doğru parolayı girmek için üç hakkınız vardır. Üçüncü başarısız girişimden sonra, sistem, sistemin durdurulduğunu ve güç düğmesi kullanılarak kapatılması gerektiğini belirten bir hata mesajı gösterir.

Sisteminizi kapatıp yeniden başlattıktan sonra bile, hata mesajı doğru parola girilene kadar görüntülenir.



NOT: Sisteminizde yetkisiz kişilerin değişiklik yapmasını engellemek için **System Password** (Sistem Parolası) ve **Setup Password** (Kurulum Parolası) seçenekleri ile birlikte **Password Status** (Parola Durumu) seçeneğini de kullanabilirsiniz.

Sistem Parolasını Devre Dışı Bırakma

Sistem parolası önceden ayarlandıysa, POST sırasında yazıp <Ctrl><Enter> tuşlarına basarak veya sistem parolası menüsündeyken <Enter> tuşuna iki kez basarak parolayı devre dışı bırakabilirsiniz.

Var Olan Sistem Parolasını Değiştirme

- 1 POST sırasında <F2> tuşuna basarak Sistem Kurulum programına girin.
- 2 **System Security** (Sistem Güvenliği) ekranını seçin.
- 3 **Password Status** (Parola Durumu) seçeneğinin **Unlocked** (Kilitli Değil) olduğundan emin olun.
- 4 İki parola alanına yeni sistem parolasını girin.

Parola silinmişse, **System Password** (Sistem Parolası) alanı **Not Enabled** (Etkin Değil) olarak değişir.

Kurulum Parolasını Kullanma

Kurulum Parolası Atama

Kurulum parolasını, yalnızca **Setup Password** (Kurulum Parolası) **Not Enabled** (Etkin Değil) durumundayken atayabilirsiniz. Kurulum parolası atamak için, **Setup Password** (Kurulum Parolası) seçeneğini vurgulayın ve <+> ya da <-> tuşlarına basın. Sistem şifreyi girip onaylamanızı ister.



NOT: Kurulum parolası sistem parolası ile aynı olabilir. İki parola farklıysa, kurulum parolası alternatif bir sistem parolası olarak kullanılabilir. Sistem parolası kurulum parolası yerine kullanılamaz.

Parolanızda 32 adete kadar karakter kullanabilirsiniz.

Parolayı yazarken alanda yer tutucular gözüktür.

Parola ataması büyük/küçük harf duyarlı değildir. Bir karakter silmek için <Backspace> ya da sol ok tuşuna basın.

Parolayı doğruladığınızda, **Setup Password** (Kurulum Parolası) **Enabled** (Etkin) duruma geçer. Sistem Kurulum programına sonraki girişinizde, sistem sizden kurulum parolasını ister.

Setup Password (Kurulum Parolası) seçeneğinde yapılan bir değişiklik anında etkili olur (sistemi yeniden başlatmak gerekmez).

Kurulum Parolası Etkin Durumdayken Çalışma

Setup Password (Kurulum Parolası) **Enabled** (Etkin) durumda ise, Sistem Kurulum seçeneklerinin çoğunu değiştirmeden önce doğru kurulum parolasını girmeniz gerekir.

Parolayı üç kez yanlış girerseniz, sistemde Sistem Kurulum ekranları görüntülenir ancak bu ekranlarda değişiklik yapmanıza izin verilmez. Aşağıdaki seçenekler istisnadır: **Sistem Şifresi Etkin** değilse ve **Şifre Durumu** seçeneği ile kilitlenmediyse, bir sistem şifresi belirleyebilirsiniz. Var olan sistem parolasını devre dışı bırakamaz ya da değiştiremezsiniz.



NOT: Sistem parolasını yetkisiz erişime karşı korumak için **Password Status** (Kurulum Parolası) seçeneğiyle birlikte **Setup Password** (Parola Durumu) seçeneğini de kullanabilirsiniz.

Mevcut Sistem Şifresini Silme veya Değiştirme

- 1 Sistem Kurulum programına girin ve **System Security** (Sistem Güvenliği) seçeneğini belirtin.
- 2 **Setup Password** (Kurulum Parolası) seçeneğini vurgulayın ve kurulum parolası penceresine erişmek için <Enter> tuşuna basın. Mevcut kurulum parolasını silmek için <Enter> tuşuna iki kez basın.
Ayar **Not Enabled** (Etkin Değil) olarak değiştir.
- 3 Yeni bir kurulum parolası belirlemek istiyorsanız, sayfa 57'de "Kurulum Parolası Atama" bölümündeki adımları gerçekleştirin.

Yerleşik Sistem Yönetimi

Yaşam Döngüsü Denetleyicisi sunucunun yaşam döngüsü boyunca yerleşik bir ortamdan sistem yönetimi görevlerinin yerine getirilmesini sağlayan yerleşik bir yardımcı programdır.

Denetleyici önyükleme sırası esnasında başlatılabilir ve işletim sisteminden bağımsız olarak çalışabilir.



NOT: Belirli platform yapılandırmaları denetleyici tarafından sunulan özelliklerin tamamını desteklemeyebilir.

Ana Kart Yönetim Denetleyicisi (BMC) olan sistemlerde Yaşam Döngüsü Denetleyicisi; belleği, G/Ç aygıtlarını, fiziksel diskleri ve diğer çevre birimlerini doğrulamak üzere tanılama araçlarının çalıştırılmasını destekler.



NOT: Ana Kart Yönetim Denetleyicisi (BMC) yardımcı programı, iDRAC6 yardımcı programı olarak değiştirilmiştir.

iDRAC6 Express uzak ortamda aşağıdaki ek özellikleri sunar:

- Ürün bilgisi güncelleştirmelerini indirme ve uygulama
- Donanımı ve ürün bilgisini yapılandırma

Denetleyicinin kurulumu ile donanım ve ürün yazılımı yapılandırması hakkında daha fazla bilgi için support.dell.com/manuals adresindeki *Yaşam Döngüsü Denetleyicisi Kullanım Kılavuzuna* bakın.



NOT: İşletim sistemini yeniden yüklemek ve uygulamak için support.dell.com adresinden yüklenebilen Kurtarma Yöneticisi çözümünü kullanın.

Ana Kart Yönetim Denetleyicisi Yapılandırması



NOT: Ana Kart Yönetim Denetleyicisi (BMC) yardımcı programı, iDRAC6 yardımcı programı olarak değiştirilmiştir.

BMC, sistemlerin uzaktan yapılandırılmasına, izlenmesine ve kurtarılmasına olanak sağlar. BMC aşağıdaki özellikleri sunar:

- Sistemin tümleşik NIC'ini kullanır
- Hata günlüğünü ve SNMP uyarılarını etkinleştirir
- Sistemin olay günlüğüne ve sensör durumuna erişim sağlar
- Güç açma ve kapatma gibi sistem işlevlerinin kontrolünü sağlar
- Sistemin güç durumundan veya sistemin işletim sisteminden bağımsız olarak çalışır
- Sistem kurulumu, metin tabanlı yardımcı programlar ve işletim sistemi konsolları için metin konsolu yeniden yönlendirmesi sağlar



NOT: Tümleşik NIC üzerinden BMC'ye uzaktan erişmek için, ağ bağlantısını tümleşik NIC1'e ayarlamalısınız.

BMC'nin kullanımı hakkında ek bilgi için, BMC belgelerine ve sistem yönetimi uygulamalarına bakın.

BMC Kurulum Modülüne Girme

- 1 Sisteminizi açın veya yeniden başlatın.
- 2 POST'tan sonra istendiğinde <Ctrl><E> tuşlarına basın.

İşletim sisteminiz <Ctrl><E> tuşlarına basmadan önce yüklemeye başlarsa, sistemin önyüklemeyi bitirmesini bekleyin, ardından sisteminizi yeniden başlatın ve yeniden deneyin.

iDRAC Yapılandırma Yardımcı Programı

iDRAC Yapılandırma Yardımcı Programı, iDRAC6 ve yönetilen sunucu için parametrelerin görüntülenmesine ve ayarlanmasına imkan veren bir önyükleme öncesi yapılandırma ortamıdır. iDRAC Yapılandırma Yardımcı Programı aşağıdakileri yapmanıza imkan sağlar:

- Özel iDRAC6 Enterprise kartı bağlantı noktası veya yerleşik NIC'ler üzerinden iDRAC6 yerel alan ağını (LAN) yapılandırma, etkinleştirme veya devre dışı bırakma.
- LAN üzerinden IPMI'nin etkinleştirilmesi ya da devre dışı bırakılması.
- LAN Platform Event Trap (PET) hedefinin etkinleştirilmesi.
- Sanal Ortam aygıtlarının takılması ya da çıkartılması.
- Yönetici kullanıcı adı ile şifresini değiştirme ve kullanıcı ayrıcalıklarını yönetme.
- Sistem Olay Günlüğü (SEL) mesajlarının görüntülenmesi ya da mesajların günlükten temizlenmesi

iDRAC6 kullanımı hakkında ek bilgi için, iDRAC6 ve sistem yönetimi uygulamalarına bakın.

iDRAC Yapılandırma Yardımcı Programına Girme

- 1 Sisteminizi açın veya yeniden başlatın.
- 2 POST sırasında istendiğinde <Ctrl> <E> tuşlarına basın.
İşletim sisteminiz <Ctrl> <E> tuşlarına basmadan önce yüklemeye başlarsa, sistemin önyüklemeyi bitirmesini bekleyin, sisteminizi yeniden başlatın ve yeniden deneyin.

Sistem Bileşenlerini Takma

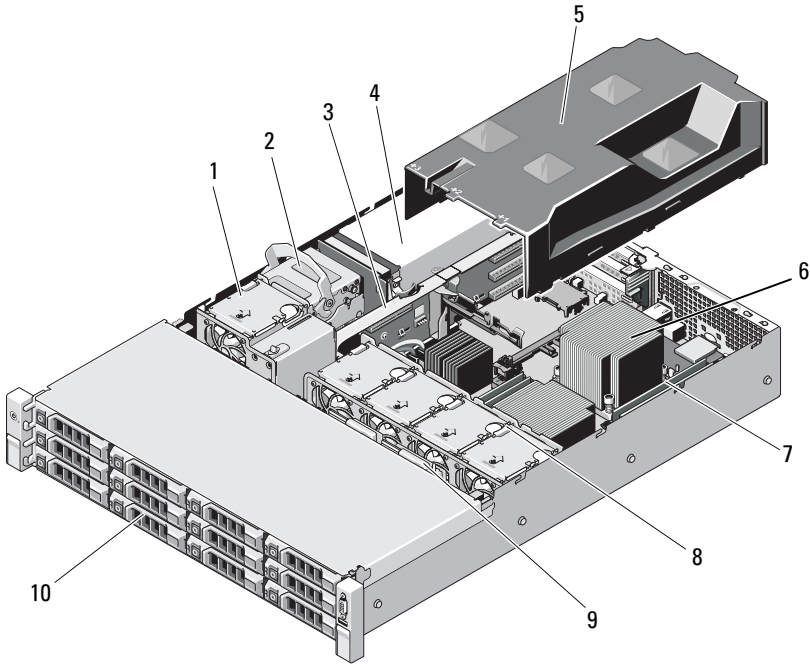
Önerilen Araçlar

- Sistem kilitleme anahtarı
- 1 ve 2 numaralı yıldız tornavidalar
- T10 Torx tornavidası
- Topraklama bilekliği

Sistemin İç Kısmı

△ **DİKKAT:** Çoğu onarım yalnızca yetkili bir servis teknisyeni tarafından yapılabilir. Sorun giderme işlemlerini ve basit onarımları yalnızca ürününüzün belgelerinde izin verildiği gibi ya da çevrimiçi hizmet veya telefon hizmeti ve destek ekibi tarafından belirtildiği gibi yapmalısınız. Dell tarafından yetkilendirilmemiş servislerden kaynaklanan zararlar garantinizin kapsamında değildir. Ürününüzle birlikte verilen güvenlik yönergelerini okuyun ve izleyin.

Şekil 3-1. Sistemin İç Kısmı



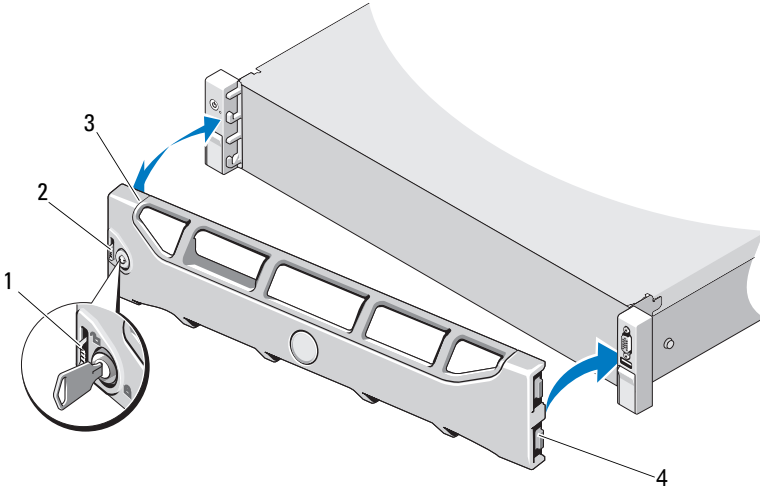
- | | | | |
|---|-------------------------------|----|----------------------------|
| 1 | soğutma fanı | 2 | dahili sabit sürücüler (2) |
| 3 | genişletme kartı yükselticisi | 4 | güç kaynağı bölmeleri (2) |
| 5 | soğutma örtüsü | 6 | ısı emici/işlemci (2) |
| 7 | bellek modülleri (8) | 8 | sistem soğutma fanları (4) |
| 9 | SAS arka paneli | 10 | sabit sürücüler (12) |

Ön Çerçeve

Ön Çerçeveyi Çıkarma

- 1 Sistem anahtarını kullanarak, çerçevenin kilidini açın.
- 2 Kilidin yanındaki serbest bırakma mandalını kaldırın.
- 3 Çerçevenin sol kenarını ön panelden dışarıya doğru döndürün.
- 4 Çerçevenin sağ kenarını kancadan kurtarın ve çerçeveyi sistemden dışarıya doğru çekin.

Şekil 3-2. Ön Çerçeveyi Çıkarma ve Takma



- 1 serbest bırakma mandalı
- 2 çerçeve


- 2 kilit
- 4 menteşe tırnağı

Ön Çerçeveyi Takma

- 1 Çerçevenin sağ kenarını kasaya kancayla tutturun.
- 2 Çerçevenin serbest kenarını sisteme takın.
- 3 Çerçeveyi kilitle sabitleyin. Bkz. Şekil 3-2.

Sistemin Açılması ve Kapatılması

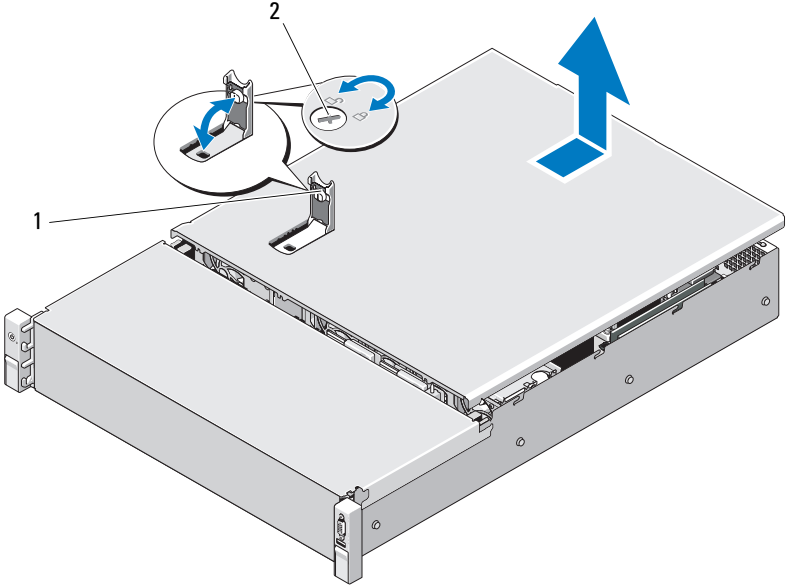
 **UYARI:** Sistemi kaldırmamız gerektiğinde, başkalarından yardım isteyin. Yaralanmayı önlemek için, sistemi kendi başınıza kaldırmaya çalışmayın.

 **DİKKAT:** Çoğu onarım yalnızca yetkili bir servis teknisyeni tarafından yapılabilir. Sorun giderme işlemlerini ve basit onarımları yalnızca ürününüzün belgelerinde izin verildiği gibi ya da çevrimiçi hizmet veya telefon hizmeti ve destek ekibi tarafından belirtildiği gibi yapmalısınız. Dell tarafından yetkilendirilmemiş servislerden kaynaklanan zararlar garantinizin kapsamında değildir. Ürününüzle birlikte verilen güvenlik yönergelerini okuyun ve izleyin.

Sistemin Kapağını Açma

- 1 Sistemi ve bağlı çevre birimlerini kapatın, sistemin fişini prizden çekin ve çevre birimi bağlantılarını çıkarın.
- 2 Sistemin kapağındaki mandal serbest bırakma kilidini açık konuma doğru saat yönünün tersine çevirin. Bkz. Şekil 3-3.
- 3 Sistemin üstündeki mandalı kaldırın ve kapağı geri kaydırın.
- 4 Kapağı her iki yanından tutun ve sistemden uzaklaştırın. Bkz. Şekil 3-3.

Şekil 3-3. Sistemin Açılması ve Kapatılması



1 sistem kapağı mandalı

2 mandal serbest bırakma kilidi

Sistemin Kapağını Kapatma

- 1 Sistemin kapağındaki mandalı kaldırın.
- 2 Kapağı kasanın üzerine yerleştirin ve arkaya doğru hafifçe dengeleyin, bu şekilde kapağın arka kenarındaki iki kanca kasanın arka kenarındaki karşılık gelen tırnaklara takılır. Bkz. Şekil 3-3.
- 3 Kapağı kasanın önüne doğru kaydırın ve mandalı aşağıya doğru bastırın.
- 4 Kapağı sabitlemek için mandal açma kilidini saat yönünde çevirin.
- 5 Sistemini ve çevre birimlerini elektrik prizlerine yeniden takıp sistemi açın.

Soğutma Örtüsü

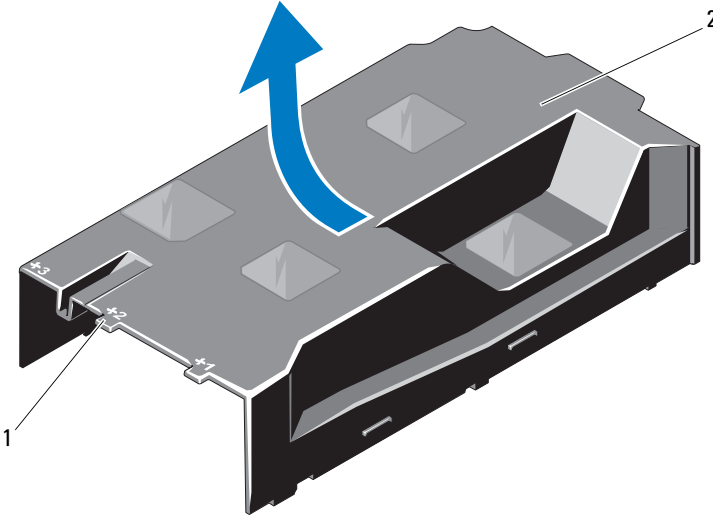
Bir soğutma örtüsü hava akışını soğutma fanlarından sistemin işlemcilerine ve bellek modüllerine yönlendirir.

Soğutma Örtüsünü Çıkarma

△ **DİKKAT:** Çoğu onarım yalnızca yetkili bir servis teknisyeni tarafından yapılabilir. Sorun giderme işlemlerini ve basit onarımları yalnızca ürününüzün belgelerinde izin verildiği gibi ya da çevrimiçi hizmet veya telefon hizmeti ve destek ekibi tarafından belirtildiği gibi yapmalısınız. Dell tarafından yetkilendirilmemiş servislerden kaynaklanan zararlar garantinizin kapsamında değildir. Ürününüzle birlikte verilen güvenlik yönergelerini okuyun ve izleyin.

- 1 Sistemi açın. Bkz. "Sistemin Kapağını Açma" sayfa 64.
- 2 Soğutma örtüsünü tutun ve yukarıya doğru yavaşça kaldırıp sistemden uzaklaştırın. Bkz. Şekil 3-4.

Şekil 3-4. Soğutma Örtüsünü Çıkarma ve Takma



1 numaralı fan bölmeleri

2 soğutma örtüsü

Soğutma Örtüsünün Takılması

△ DİKKAT: Çoğu onarım yalnızca yetkili bir servis teknisyeni tarafından yapılabilir. Sorun giderme işlemlerini ve basit onarımları yalnızca ürününüzün belgelerinde izin verildiği gibi ya da çevrimiçi hizmet veya telefon hizmeti ve destek ekibi tarafından belirtildiği gibi yapmalısınız. Dell tarafından yetkilendirilmemiş servislerden kaynaklanan zararlar garantinizin kapsamında değildir. Ürününüzle birlikte verilen güvenlik yönergelerini okuyun ve izleyin.

- 1 Numaralı fan bölmelerinin merkezini kılavuz olarak kullanarak örtüyü hizalayın.
- 2 Soğutma örtüsünü kasanın içine doğru bastırın.
- 3 Sistemi kapatın. Bkz. "Sistemin Kapağını Kapatma" sayfa 65.
- 4 Sistemin fişini prize takın ve takılı olan çevre birimleri de dahil olmak üzere sistemi açın.

Sabit Sürücüler

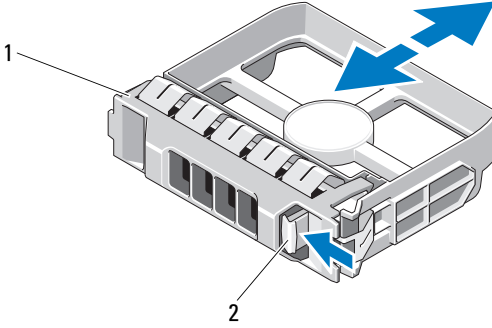
Sisteminiz, 3,5 inç çalışırken değiştirilebilir sabit sürücü taşıyıcısında en fazla on iki 3,5 inç SAS sabit sürücüyü destekler. Sabit sürücüler önden monte edilir ve sabit sürücü taşıyıcıları yoluyla SAS arka planına bağlanır. Bkz. Şekil 3-1.

Sabit Sürücü Kapağını Çıkarma

△ DİKKAT: Uygun sistem soğutması için tüm boş sabit sürücü bölmesi kapaklarının takılı olması gerekir.

- 1 Varsa, ön çerçeveyi çıkarın. Bkz. "Ön Çerçeveyi Çıkarma" sayfa 63.
- 2 Boş sabit sürücünün ön tarafını tutun, sağ taraftaki serbest bırakma koluna bastırın ve boş sürücüyü sürücü bölmesinden kurtulana kadar kaydırın. Bkz. Şekil 3-5.

Şekil 3-5. Boş Bir Sabit Sürücüyü Sökme veya Takma



1 sabit sürücü kapağı

2 serbest bırakma kolu

Sabit Sürücü Kapağını Takma

Sabit sürücü kapağını sürücü bölmesiyle hizalayın ve serbest bırakma kolu yerine oturana kadar kapağı sürücü bölmesinin içine kaydırın. Bkz. Şekil 3-5.

Çalışırken Takılabilir Sabit Sürücünün Çıkarılması

- 1 Varsa, ön çerçeveyi çıkarın. Bkz. "Ön Çerçeveyi Çıkarma" sayfa 63.
- 2 RAID yönetim yazılımını kullanarak sürücüyü çıkarmaya hazırlayın. Sürücü taşıyıcısının üzerindeki sabit sürücü göstergeleri sürücünün güvenli bir şekilde çıkarılabileceğini gösterene kadar bekleyin. Bkz. "Sabit sürücü Gösterge Biçimleri" sayfa 14.

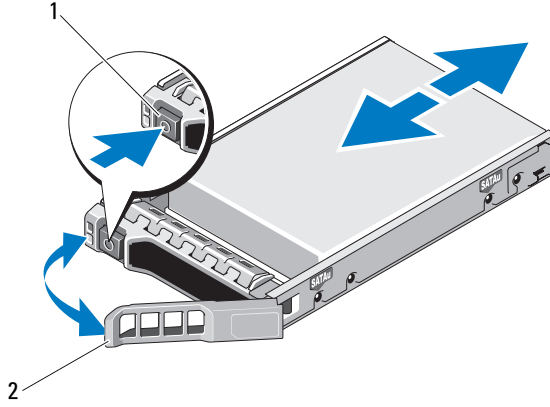
Sürücü çevrimiçi olduysa, yeşil etkinlik/arıza göstergesi sürücünün gücü kesilirken yanıp söner. Disk göstergeleri söndüğünde, disk çıkarılmaya hazırdır.

- 3 Serbest bırakma düğmesine basın ve sürücüyü serbest bırakmak için sürücü taşıyıcısı kolunu açın. Bkz. Şekil 3-6.
- 4 Sabit sürücüyü, sürücü bölmesinin dışına kaydırın.

⚠ DİKKAT: Düzgün sistem soğutmasını korumak için, tüm boş sabit sürücü bölmelerinde boş sabit sürücüler takılı olmalıdır.

- 5 Boş sürücü bölmesine bir sürücü kapağı takın. Bkz. "Sabit Sürücü Kapağını Takma" sayfa 68.

Şekil 3-6. Çalışırken Takılabilir Bir Sabit Sürücüyü Çıkarma ve Takma



1 serbest bırakma düğmesi

2 sabit sürücü taşıyıcısı kolu

Çalışırken Takılabilir Sabit Sürücünün Takılması

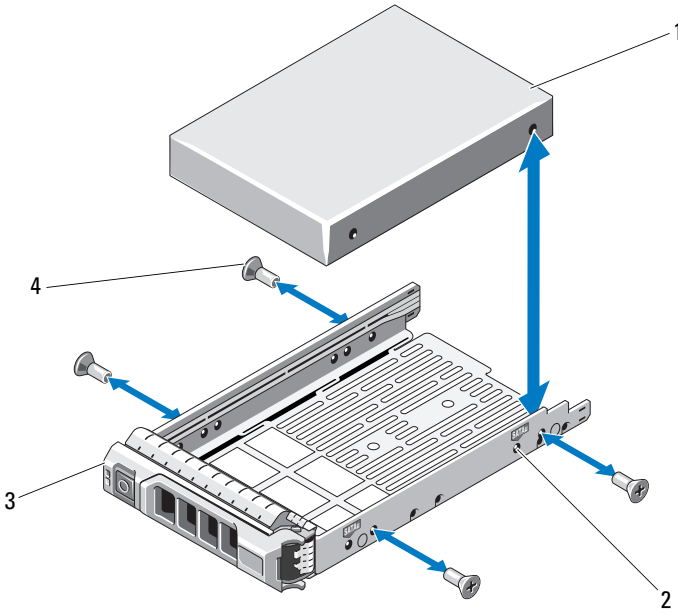
- △ **DİKKAT:** Yalnızca SAS arka plan ile kullanım için test edilmiş ve onaylanmış sabit sürücülerini kullanın.
 - △ **DİKKAT:** Sabit sürücüyü takarken, yanındaki sürücülerin sıkıca monte edildiğinden emin olun. Sabit sürücü taşıyıcısının takılması ve kısmen takılı olan bir taşıyıcının yanındaki kolun kilitlenmeye çalışılması, kısmen takılı olan taşıyıcı koruma yayına zarar verip kullanılamaz hale getirebilir.
 - △ **DİKKAT:** Veri kaybını önlemek için, işletim sisteminizin çalışırken sürücü takmayı desteklediğinden emin olun. İşletim sisteminizle birlikte verilen belgelere bakın.
- 1 Varsa, ön çerçeveyi çıkarın. Bkz. "Ön Çerçeveyi Çıkarma" sayfa 63.
 - 2 Varsa boş sürücüyü çıkarın. Bkz. "Sabit Sürücü Kapağını Çıkarma" sayfa 67.
 - 3 Sürücü taşıyıcısının önündeki düğmeye basın.

- 4 Sabit sürücü taşıyıcısının üzerindeki kol açıkken, sabit sürücüyü taşıyıcı arka panele temas edene kadar sürücü bölmesinin içine doğru kaydırın. Bkz. Şekil 3-6.
- 5 Sürücüyü yerine oturtmak için tutamağı kapatın.

Sabit Sürücünün Sabit Sürücü Taşıyıcısından Çıkarılması

Taşıyıcının yan raylarındaki vidaları sökün ve sabit sürücüyü taşıyıcıdan ayırın. Bkz. Şekil 3-7.

Şekil 3-7. Çalışırken Takılabilir Sabit Sürücüyü Sabit Sürücü Taşıyıcısına Takma



- | | | | |
|---|-------------------|---|----------------|
| 1 | sabit sürücü | 2 | SAS göstergesi |
| 3 | sürücü taşıyıcısı | 4 | vidalar (4) |

Sabit Sürücüyü Sabit Sürücü Taşıyıcısına Takma

- 1 Sabit sürücüyü sürücünün arkadaki konektör ucuyla sabit sürücü taşıyıcısına takın. Bkz. Şekil 3-7.
- 2 Sabit sürücüdeki delikleri, sabit sürücü taşıyıcısındaki deliklerle aynı hizaya getirin.
Doğru hizalandıklarında, sabit sürücünün arkası sabit sürücü taşıyıcısının arkasıyla tam olarak birbirine oturacaktır.
- 3 Sabit sürücüyü taşıyıcıya sabitlemek için dört vidayı takın.

Dahili Sabit Sürücüler

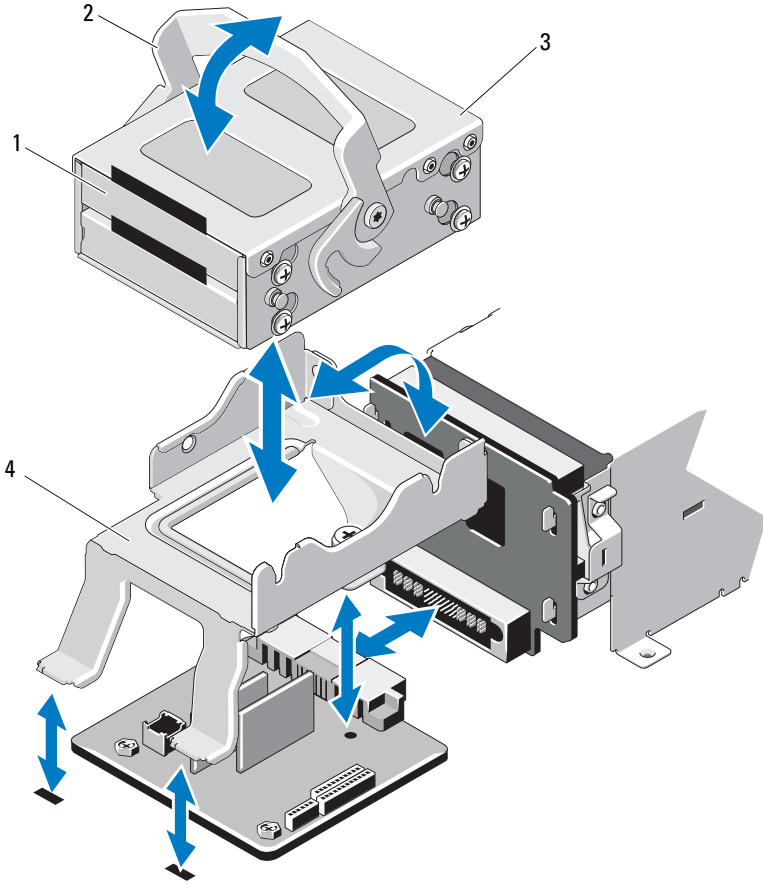
Sisteminiz iki adet kablolu 2,5 inç SAS dahili sabit sürücüyü destekler. Dahili sabit sürücüler SAS arka paneline bağlanır. İşletim sistemi RAID 1 yapılandırmasındaki dahili sabit sürücülere yüklenmiştir. RAID yapılandırması hakkında bilgi için support.dell.com/manuals adresindeki RAID belgelerine bakın.

Dahili Bir Sabit Sürücü Bölmesini Çıkarma

△ **DİKKAT:** Çoğu onarım yalnızca yetkili bir servis teknisyeni tarafından yapılabilir. Sorun giderme işlemleri ve basit onarımları yalnızca ürününüzün belgelerinde izin verildiği gibi ya da çevrimiçi hizmet veya telefon hizmeti ve destek ekibi tarafından belirtildiği gibi yapmalısınız. Dell tarafından yetkilendirilmemiş servislerden kaynaklanan zararlar garantinizin kapsamında değildir. Ürününüzle birlikte verilen güvenlik yönergelerini okuyun ve izleyin.

- 1 Sistemi ve bağlı çevre birimlerini kapatın ve sistemin fişini çekip çevre birimi bağlantılarını kesin.
- 2 Sistemi açın. Bkz. "Sistemin Kapağını Açma" sayfa 64.
- 3 Dahili sabit sürücü bölmenizdeki mandalı kaldırıp sisteminizden çıkarın. Bkz. Şekil 3-8.

Şekil 3-8. Dahili Sabit Sürücü Bölmesini Çıkarma ve Takma



- 1 dahili sabit sürücüler (2)
3 dahili sabit sürücü bölmesi

- 2 serbest bırakma mandalı
4 destek kulaklığı

Dahili Bir Sabit Sürücü Bölmesini Takma

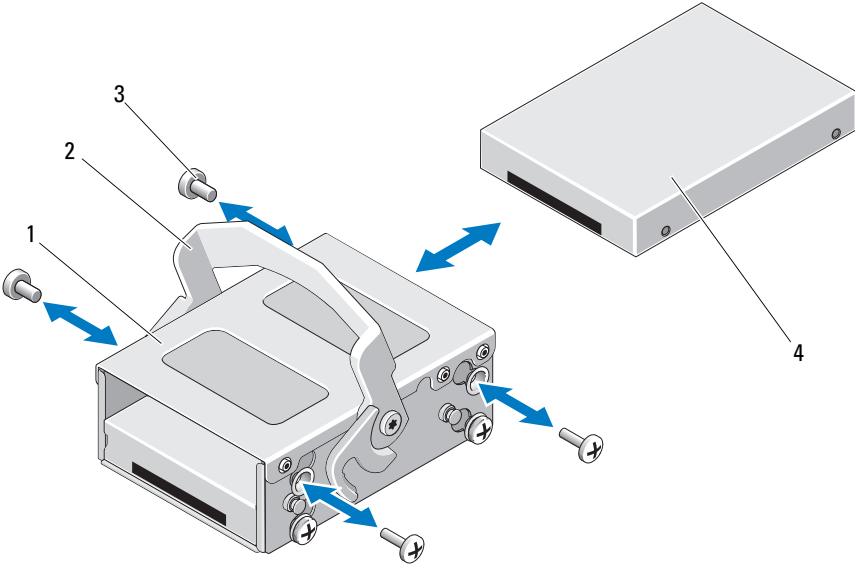
△ DİKKAT: Çoğu onarım yalnızca yetkili bir servis teknisyeni tarafından yapılabilir. Sorun giderme işlemlerini ve basit onarımları yalnızca ürününüzün belgelerinde izin verildiği gibi ya da çevrimiçi hizmet veya telefon hizmeti ve destek ekibi tarafından belirtildiği gibi yapmalısınız. Dell tarafından yetkilendirilmemiş servislerden kaynaklanan zararlar garantinizin kapsamında değildir. Ürününüzle birlikte verilen güvenlik yönergelerini okuyun ve izleyin.

- 1 Sistemi ve bağlı çevre birimlerini kapatın ve sistemin fişini çekip çevre birimi bağlantılarını kesin.
- 2 Sistemi açın. Bkz. "Sistemin Kapağını Açma" sayfa 64.
- 3 Dahili sabit sürücü bölmenizdeki mandalı kaldırın ve bölmeyi destek braketi ile hizalayın.
- 4 Mandalı kilitleyecek şekilde döndürün.

Dahili Bir Sabit Sürücüyü Dahili Sabit Sürücü Bölmesinden Çıkarma

Dahili sabit sürücü bölmesinin yanlarındaki vidaları sökün ve sabit sürücüyü dışarıya doğru kaydırın. Bkz. Şekil 3-9.

Şekil 3-9. Dahili Bir Sabit Sürücüyü Dahili Sabit Sürücü Bölmesinden Çıkarma ve Bu Bölmeye Takma



- | | | | |
|---|-----------------------------|---|-------------------------|
| 1 | dahili sabit sürücü bölmesi | 2 | serbest bırakma mandalı |
| 3 | vidalar (4) * | 4 | dahili sabit sürücü |

*Vidalar, Dell'den sipariş edilen sabit sürücülerle birlikte verilir.

Sabit Sürücüyü Sabit Sürücü Bölmesine Takma

- 1 Sabit sürücüyü, sabit sürücü bölmesinin arkası ile aynı hizaya gelene kadar sürücünün konnektörlü ucu arkada olacak şekilde dahili sabit sürücü bölmesine sokun. Bkz. Şekil 3-9.
- 2 Sabit sürücüyü, sabit sürücü desteğine sabitlemek için dört vidayı için.

Soğutma Fanları

Sisteminizde dört adet çift motorlu soğutma fanı bulunur. Bu fanlar işlemciyi, PCI kartlarını ve bellek modüllerini soğutur. Sisteminiz, ayrıca güç kaynakları için soğutma sağlamak üzere bir adet tek motorlu fan içerir.



NOT: Soğutma fanlarını, çalışırken çıkarma veya takma işlemi desteklenmemektedir.



NOT: Belirli bir fanda sorun çıkarsa, fan numarası sistemin yönetim yazılımı tarafından gösterilir. Bu, fan tertibatında bulunan fan numaralarına dikkat ederek doğru fanı kolayca belirleyip değiştirmenizi sağlar.

Soğutma Fanını Sökme



UYARI: Sistem kapatıldıktan sonra soğutma fanı bir süre dönmeye devam edebilir. Fanı sistemden sökmeden önce dönüşünün durması bir süre bekleyin.



UYARI: Sistemi soğutma fanları olmadan çalıştırmaya teşebbüs etmeyin.



DİKKAT: Çoğu onarım yalnızca yetkili bir servis teknisyeni tarafından yapılabilir. Sorun giderme işlemlerini ve basit onarımları yalnızca ürününüzün belgelerinde izin verildiği gibi ya da çevrimiçi hizmet veya telefon hizmeti ve destek ekibi tarafından belirtildiği gibi yapmalısınız. Dell tarafından yetkilendirilmemiş servislerden kaynaklanan zararlar garantinizin kapsamında değildir. Ürününüzle birlikte verilen güvenlik yönergelerini okuyun ve izleyin.

- 1 Bilgisayarı ve bağlı çevre birimlerini kapatın ve sistemin fişini prizden çekin.
- 2 Sistemi açın. Bkz. "Sistemin Kapağını Açma" sayfa 64.
- 3 Mümkünse, soğutma örtüsünü çıkarın. Bkz. "Soğutma Örtüsünü Çıkarma" sayfa 66.
- 4 Sistem kartından fanın güç kablosunu çıkarın. Bkz. Şekil 3-10.



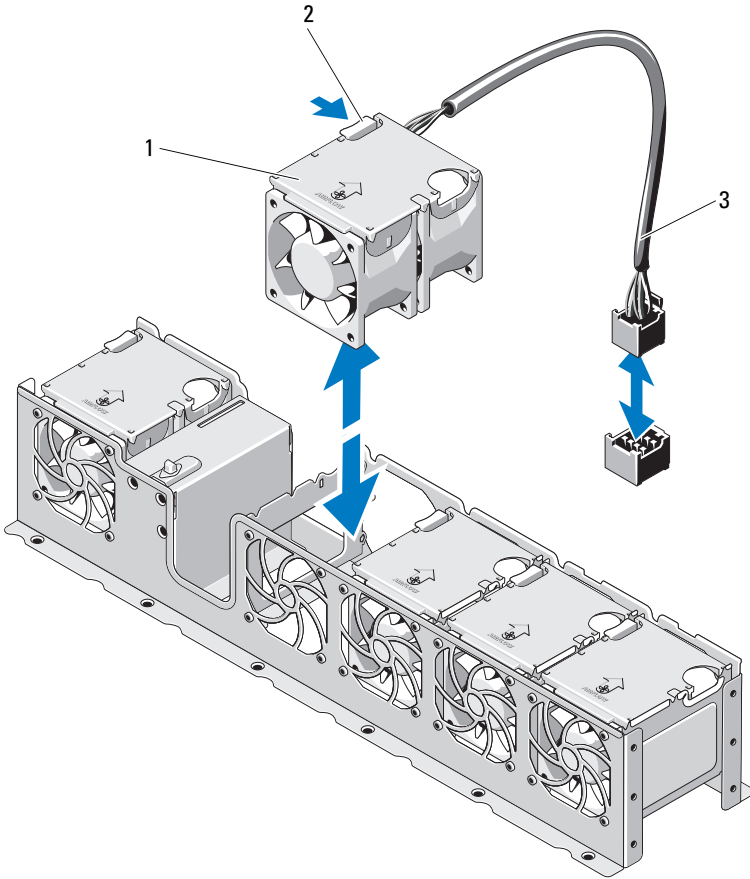
NOT: 3 ve 4 numaralı fanları çıkarmak için önce depolama denetleyicisi kartını çıkarın. Bkz. "Depolama Denetleyicisi Kartını Çıkarma" sayfa 91.



NOT: Fan 5'i çıkarmak için, dahili sabit sürücü yuvasını ve taşıyıcıyı çıkarın. Bkz. "Dahili Bir Sabit Sürücü Bölmesini Çıkarma" sayfa 71.

- 5 Fanın kenarlarından tutarak serbest bırakma sekmelerine basın ve fanı konsolundan doğruca yukarı doğru kaldırın. Bkz. Şekil 3-10.

Şekil 3-10. Fanı Çıkarma ve Takma



1 fanlar (5)

2 serbest bırakma tırnağı

3 fan güç kablosu

Soğutma Fanını Takma



DİKKAT: Çoğu onarım yalnızca yetkili bir servis teknisyeni tarafından yapılabilir. Sorun giderme işlemlerini ve basit onarımları yalnızca ürününüzün belgelerinde izin verildiği gibi ya da çevrimiçi hizmet veya telefon hizmeti ve destek ekibi tarafından belirtildiği gibi yapmalısınız. Dell tarafından yetkilendirilmemiş servislerden kaynaklanan zararlar garantinizin kapsamında değildir. Ürününüzle birlikte verilen güvenlik yönergelerini okuyun ve izleyin.

- 1 Pervanenin yönünü güç kablosunun bulunduğu taraf sistemin arkası ile hizalayın.
- 2 Fan modülünü, fan tamamen yerine oturuncaya kadar fan tertibatının içine doğru kaydırın. Bkz. Şekil 3-10.
- 3 Fanın güç kablosunu sistem kartındaki güç konektörüne takın.
- 4 Dahili sabit sürücü taşıyıcısını ve bölmesini değiştirin. Bkz. "Dahili Bir Sabit Sürücü Bölmesini Takma" sayfa 73.
- 5 Güç kablosunu kasadaki kılavuzların içinden geçirin.
- 6 Soğutma örtüsünü değiştirin. Bkz. "Soğutma Örtüsünün Takılması" sayfa 67.
- 7 Sistemi kapatın. Bkz. "Sistemin Kapağını Kapatma" sayfa 65.
- 8 Sistemin fişini prize takın ve takılı olan çevre birimleri de dahil olmak üzere sistemi açın.

Güç Kaynakları

Sisteminiz iki adet 750 W yedekli güç kaynağı modülünü destekler.



NOT: Maksimum çıkış gücü (Watt olarak gösterilmiştir) güç kaynağı etiketinin üzerinde belirtilir.

İki adet güç kaynağı takılmıştır ve çalışırken takılabilir ikinci güç kaynağı güç yedekliği sağlar. Yedekli modda, sistem verimliliği en üst düzeye çıkarmak için güç yükünü iki güç kaynağı arasında dağıtır. Bir güç kaynağı sistem açıkken çıkarıldığında, tüm güç yükü kalan güç kaynağı tarafından alınır.



NOT: Güç kaynağı modüllerinden birinin değiştirildiği durumlar haricinde sistemin daima her iki güç kaynağı ile birlikte çalıştırılması gerekir.

Güç Kaynağını Çıkarma



DİKKAT: Çoğu onarım yalnızca yetkili bir servis teknisyeni tarafından yapılabilir. Sorun giderme işlemlerini ve basit onarımları yalnızca ürününüzün belgelerinde izin verildiği gibi ya da çevrimiçi hizmet veya telefon hizmeti ve destek ekibi tarafından belirtildiği gibi yapmalısınız. Dell tarafından yetkilendirilmemiş servislerden kaynaklanan zararlar garantinizin kapsamında değildir. Ürününüzle birlikte verilen güvenlik yönergelerini okuyun ve izleyin.



DİKKAT: Sistem normal çalışması için bir adet güç kaynağına ihtiyaç duyar. Açılan bir sistemde tek seferde yalnızca bir adet güç kaynağını sökün ve değiştirin.

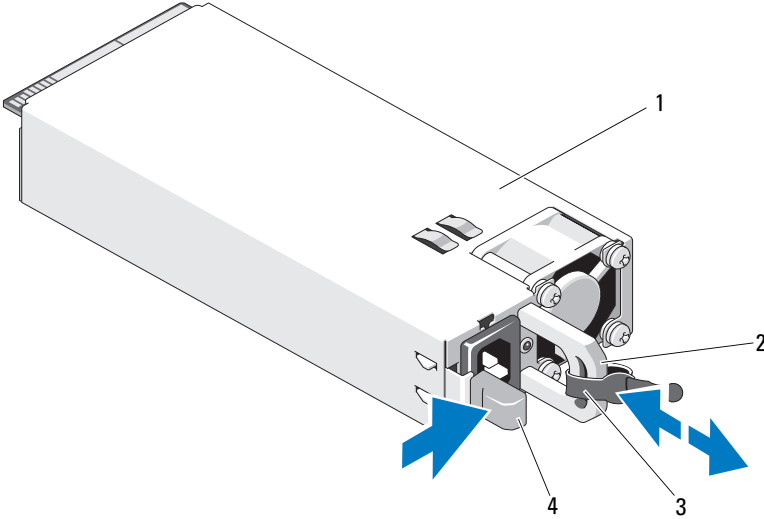
- 1 Güç kablosunu güç kaynağından çıkarın.
- 2 Güç kablosunu güç kaynağından çekin ve sistemin kablolarını Velcro şeritlerinden çıkarın.



NOT: Güç kaynağını çıkarmanızı engelliyorsa isteğe bağlı kablo yönlendirme kolunun mandalını açıp kolu kaldırmanız gerekebilir. Kablo yönetim kolu hakkında bilgi için, sistemin raf belgelerine bakın.

- 3 Kol serbest bırakma mandalına bastırın ve güç kaynağını kasanın dışına doğru kaydırın. Bkz. Şekil 3-11.

Şekil 3-11. Güç Kaynağını Çıkarma ve Takma



- | | | | |
|---|---------------|---|-------------------------|
| 1 | güç kaynağı | 2 | güç kaynağı kolu |
| 3 | velcro şeridi | 4 | serbest bırakma mandalı |

Güç Kaynağının Takılması

- 1 İki güç kaynağının da aynı türde ve aynı çıkış gücüne sahip olduğundan emin olun.
- 2 Güç kaynağı tamamen yerleşip serbest bırakma mandalı yerine oturuncaya kadar yeni güç kaynağını kasanın içine doğru kaydırın. Bkz. Şekil 3-11.



NOT: Önceki yordamın adım 2 kısmında kablo yönetim kolunu açtıysanız bunu tekrar takın. Kablo yönlendirme kolu hakkında bilgi için bkz. sistemin raf belgeleri.

- 3 Güç kablosunu güç kaynağına bağlayın ve kabloyu elektrik prizine takın.



DİKKAT: Güç kablosunu bağlarken, kabloyu Velcro şerit ile sabitleyin.



NOT: Yeni bir güç kaynağını iki güç kaynağı bulunan bir sisteme bağlarken, çalışırken takarken veya çalışırken eklerken, sistemin güç kaynağını tanıyıp durumunu belirlemesi için birkaç saniye bekleyin. Güç kaynağı durum göstergesinin, güç kaynağının düzgün çalıştığını gösterecek şekilde yeşil renkte yanması gerekir (bkz. Şekil 1-5).

Sistem Belleđi

Sisteminiz en fazla sekiz 1067 MHz veya 1333 MHz'lik çift dereceli kayıtlı DIMM'yi (RDIMM) destekler.

Sistem işlemci başına bir takım olmak üzere iki adet dörtlü soket takımına bölünmüş sekiz adet bellek soketi içerir. Her dört soketlik takım üç kanal halinde düzenlenir. 0 numaralı kanal için iki DIMM, 1 ve 2 numaralı kanallar için ise tek DIMM. Her kanalın ilk soketi beyaz serbest bırakma tırnakları ile işaretlenmiştir.

Toplamda 32 GB olmak üzere 4 GB'lik çift dereceli RDIMM'ler desteklenir.

Genel Bellek Modülü Montaj Yönergeleri

Sisteminizde en yüksek performansı elde etmek için, sistem belleđinizi yapılandırırken aşağıdaki yönergelere uyun.



NOT: Bu yönergelere uymayan bellek yapılandırmaları sisteminizin başlatılmasını ve video çıkışı üretmesini engelleyebilir.

- RDIMM'ler ve UDIMM'ler karma kullanılamaz.
- Kullanılmayan bellek kanalları haricindeki tüm bellek kanalları aynı yapılandırmaya sahip olmalıdır.
- Her işlemcinin bellek yapılandırması aynı olmalıdır.
- Farklı boyutlardaki bellek modülleri A1-A4 veya B1-B4'te bir arada kullanılabilir (örneğin, 2 GB ve 4 GB), ancak kullanılan tüm kanallar aynı yapılandırmaya sahip olmalıdır.
- Optimizer Modu için, bellek modülleri A1 veya B1'den başlayarak soketlerin numara sırasına göre takılır.
- Bellek Aynalama veya Gelişmiş ECC Modunda, işlemciden en uzak konumdaki kanal kullanılmaz ve bellek modülleri A1 veya B1 kanalından başlayıp A2 veya B2 kanalı ile devam edilerek takılır.
- Gelişmiş ECC Modu, x4 veya x8 DRAM aygıt genişliklerine sahip bellek modüllerinin kullanılmasını gerektirir.

- Her kanalın bellek hızı bellek yapılandırmasına göre deęişir:
 - Tek veya çift dereceli bellek modülleri için:
 - Kanal başına bir bellek modülü 1333 MHz'e kadar destekler.
 - Kanal başına iki bellek modülü 1067 MHz'e kadar destekler.
 - Dört dereceli bellek modülleri için:
 - Kanal başına bir bellek modülü 1067 MHz'e kadar destekler.
 - Kanal başına iki bellek modülü, bellek modülü hızına bakılmaksızın, 800 MHz ile sınırlıdır.
- Dört seviyeli bellek modülleri tek veya çift seviyeli modüllerle birlikte kullanılırsa, dört seviyeli modüller beyaz serbest bırakma kollarına sahip soketlere takılmalıdır.
- Farklı hızlara sahip bellek modülleri takıldıysa, bunlar takılı olan en düşük hıza sahip bellek modüllerinin hızında çalıřır.

Moda Özel Kılavuzlar

Her işlemciye üç bellek kanalı atanır. Kullanılan kanal ve kabul edilebilir yapılandırma sayısı seçilen bellek moduna baęlıdır.

Geliřmiş ECC (Lockstep) Modu Desteęi

Bu yapılandırmada, işlemciye en yakın iki kanal, bir adet 128-bit kanal oluşturmak üzere birleřtirilir. Bu mod hem x4 hem de x8 tabanlı bellek modülleri için Tek Aygıt Veri Düzeltmesini (SDDC) destekler. Bellek modülleri ilgili yuvalardaki boyut, hız ve teknoloji açısından birbirinin aynı olmalıdır.

Bellek Aynalama Desteęi

İşlemciye en yakın iki kanala aynı bellek modülleri takılırsa sistem bellek yansıtmayı destekler (bellek en uzaktaki kanala takılmamalıdır). Yansıtma özellięinin Sistem Kurulum programında etkinleřtirilmesi gerekir. Aynalanmış bir yapılandırmada, toplam mevcut sistem belleęi toplam kurulu fiziksel belleęin bir buçuk katıdır.

Optimizier (Bağımsız Kanal) Modu

Bu modda, üç kanalın tümü aynı bellek modülleriyle doldurulur. Bu mod daha büyük bir toplam bellek kapasitesine izin verir ancak x8 tabanlı bellek modülleriyle SDDC'yi desteklemez.

Bu modda, işlemci başına 1 GB bellek modülüne sahip minimum bir tek kanallı yapılandırma da desteklenir.

Tablo 3-1, bu kısımda belirtilen uygun bellek yönergelerine uyan örnek bir bellek yapılandırmasını göstermektedir.

Tablo 3-1. RDIMM Çift Dereceli Bellek Yapılandırması (İşlemci Başına)

Bellek Modu	Bellek Modülü Boyutu	Bellek Soketleri				Tek İşlemci		Çift İşlemci	
		4	1	2	3	Fiziksel Bellek (GB)	Kullanılabilir Bellek (GB)	Fiziksel Bellek (GB)	Kullanılabilir Bellek (GB)
Optimizier	4 GB	X	X	X	X	16	tümü	32	tümü

Bellek Modüllerini Çıkarma



UYARI: Sistem kapatıldıktan sonra bellek modülleri bir süre dokunulamayacak kadar sıcak kalır. Bellek modüllerini ellemeden önce soğumaları için bir süre bekleyin. Bellek modüllerini kart kenarlarından tutun ve üzerindeki bileşenlere dokunmaktan kaçının.



DİKKAT: Çoğu onarım yalnızca yetkili bir servis teknisyeni tarafından yapılabilir. Sorun giderme işlemlerini ve basit onarımları yalnızca ürününüzün belgelerinde izin verildiği gibi ya da çevrimiçi hizmet veya telefon hizmeti ve destek ekibi tarafından belirtildiği gibi yapmalısınız. Dell tarafından yetkilendirilmemiş servislerden kaynaklanan zararlar garantinizin kapsamında değildir. Ürününüzle birlikte verilen güvenlik yönergelerini okuyun ve izleyin.

- 1 Sistemi, bağlı çevre birimleri ile birlikte kapatın ve sistemin fişini prizden çekin
- 2 Sistemi açın. Bkz. "Sistemin Kapağını Açma" sayfa 64.
- 3 Soğutma örtüsünü çıkarın. Bkz. "Soğutma Örtüsünü Çıkarma" sayfa 66.
- 4 Bellek modülü soketlerini oturtun. Bkz. Şekil 6-1.

- 5 Bellek modülleri soketten çıkana kadar, soketin her iki kenarındaki ejektörlere bastırın. Bkz. Şekil 3-12.
Bellek modülünü yalnızca kartın iki kenarından kutun, bellek modülünün ortasına dokunmamaya dikkat edin.
- 6 Soğutma örtüsünü değiştirin. Bkz. "Soğutma Örtüsünün Takılması" sayfa 67.
- 7 Sistemi kapatın. Bkz. "Sistemin Kapağını Kapatma" sayfa 65.
- 8 Sistemi ve çevre birimlerini güç kaynaklarına takın ve bunları açın.

Bellek Modüllerini Takma



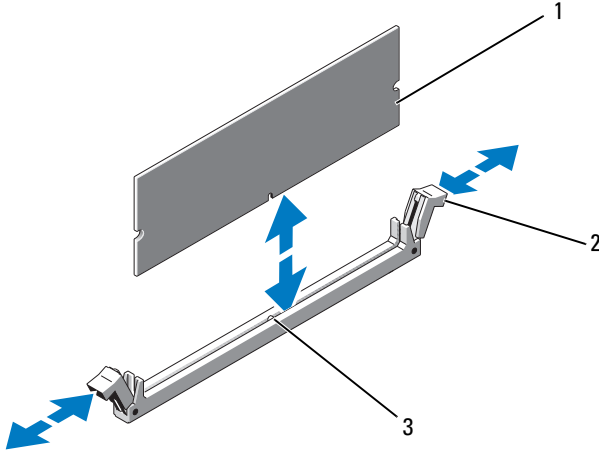
UYARI: Sistem kapatıldıktan sonra bellek modülleri bir süre dokunulamayacak kadar sıcak kalır. Bellek modüllerini ellemeden önce soğumaları için bir süre bekleyin. Bellek modüllerini kart kenarlarından tutun ve üzerindeki bileşenlere dokunmaktan kaçının.



DİKKAT: Çoğu onarım yalnızca yetkili bir servis teknisyeni tarafından yapılabilir. Sorun giderme işlemlerini ve basit onarımları yalnızca ürününüzün belgelerinde izin verildiği gibi ya da çevrimiçi hizmet veya telefon hizmeti ve destek ekibi tarafından belirtildiği gibi yapmalısınız. Dell tarafından yetkilendirilmemiş servislerden kaynaklanan zararlar garantinizin kapsamında değildir. Ürününüzle birlikte verilen güvenlik yönergelerini okuyun ve izleyin.

- 1 Sistemi, bağlı çevre birimleri ile birlikte kapatın ve sistemin fişini prizden çekin
- 2 Sistemi açın. Bkz. "Sistemin Kapağını Açma" sayfa 64.
- 3 Soğutma örtüsünü çıkarın. Bkz. "Soğutma Örtüsünü Çıkarma" sayfa 66.
- 4 Bellek modülü soketlerini oturtun. Bkz. Şekil 6-1.
- 5 Bellek modülünün sokete takılabilmesi için bellek modülü soketindeki ejektörlere basın. Bkz. Şekil 3-12.
- 6 Bellek modülünü yalnızca kartın iki kenarından kutun, bellek modülünün ortasına dokunmamaya dikkat edin.

Şekil 3-12. Bellek Modülünü Çıkarma ve Takma



- 1 bellek modülü
2 bellek modülü soket ejektörleri (2)
3 hizalama dişi

- 7 Bellek modülünün kenar konektörünü bellek modülü soketindeki hizalama dişi ile aynı hizaya getirin ve bellek modülünü sokete yerleştirin.

NOT: Bellek modülünde, bellek modülünü sokete sadece tek bir şekilde takabilmenizi sağlayan bir hizalama dişi bulunmaktadır.

- 8 Bellek modülünü sokete kilitlemek için bellek modülünün üzerine başparmaklarınızla bastırın.

Bellek modülü düzgün bir şekilde sokete yerleştirildiğinde, bellek modülü soketindeki ejektörler yerlerine oturtulur.

- 9 Kalan bellek modüllerini takmak için bu yordamın adım 5 ile adım 8 arasındaki işlemlerini tekrarlayın.

- 10 Soğutma örtüsünü değiştirin. Bkz. "Soğutma Örtüsünün Takılması" sayfa 67.

- 11 Sistemi kapatın. Bkz. "Sistemin Kapağını Kapatma" sayfa 65.

- 12 Sistemi açın, Sistem Kurulumu programına girmek için <F2> tuşuna basın ve ana Sistem Kurulumu ekranında **Sistem Belleği** ayarlarını kontrol edin.
Sistemin yeni takılan belleği yansıtacak şekilde, değeri değiştirmiş olması gerekir.
- 13 Değer doğru değilse, bir veya daha fazla bellek modülü doğru takılmamış olabilir. Bu yordamda adım 2 ile adım 12 arasında anlatılan işlemleri tekrarlayarak bellek modüllerinin yuvalarına sıkıca takıldığından emin olun.
- 14 Sistem tanılmasında sistem bellek testini yürütün. Bkz. "Tümleşik Sistem Tanılmasını Çalıştırma" sayfa 142.

Genişletme Kartları ve Genişletme Kartı Yükselticileri

Sisteminiz bir genişletme kartı yükselticisindeki konnektörlere takılı dört adede kadar PCI Express (PCIe) genişletme kartını destekler.

Sisteminizde, üç adet x4 Gen2 PCIe genişletme kartı yuvası ve bir adet x8 Gen2 PCIe genişletme kartı yuvası sağlayan genişletme kartı yükselticisi 1 bulunur.

△ DİKKAT: Genişletme kartları yalnızca genişletme kartı yükselticisinin üzerindeki yuvalara takılabilir. Genişletme kartlarını doğrudan sistem kartının üzerindeki yükseltici konnektörüne takmaya çalışmayın.

Genişletme Kartı Takma Yönergeleri

- Genişletme kartı yuvaları tam yükseklikte, yarım uzunlukta kartları destekler.
- Genişletme kartı yuvaları çalışırken takılabilir niteliktedir.
- PCI Express Generation 2 genişletme kartları tüm yuvalarda desteklenir.
- Tüm yuvalar x8 konnektörlerdir.


△ DİKKAT: Düzgün soğutmadan emin olmak için iki genişletme kartından yalnızca birinin güç tüketimi 15 W'tan (maksimum 25 W'a kadar) büyük olabilir. Buna tümleşik depolama denetleyicisi dahil değildir.


- Tablo 3-2, uygun soğutmayı ve mekanik uyumu sağlamak için genişletme kartlarının montajına ilişkin yönergeler içerir. En yüksek öncelikli genişletme kartlarının, belirtilen yuva önceliğine uygun olarak önce takılması gerekir. Kart önceliği ve yuva önceliği sırasına uygun olarak diğer tüm genişletme kartlarının takılması gerekir.

Tablo 3-2. Yükseltici 1 için Genişletme Kartı Takma Önceliği

Kart Öncelik	Kart Türü	Yuva Öncelik	İzin Verilen Maksimum	25 W Kart
1	PERC H800	3	1	E
2	8 GB NVRAM kartı	2	1	E
3	10 GB NIC	1	1	E
4	Diğer tüm NIC'ler	1	1	N

Genişletme Kartının Çıkartılması

 **DİKKAT:** Çoğu onarım yalnızca yetkili bir servis teknisyeni tarafından yapılabilir. Sorun giderme işlemlerini ve basit onarımları yalnızca ürününüzün belgelerinde izin verildiği gibi ya da çevrimiçi hizmet veya telefon hizmeti ve destek ekibi tarafından belirtildiği gibi yapmalısınız. Dell tarafından yetkilendirilmemiş servislerden kaynaklanan zararlar garantinizin kapsamında değildir. Ürününüzle birlikte verilen güvenlik yönergelerini okuyun ve izleyin.

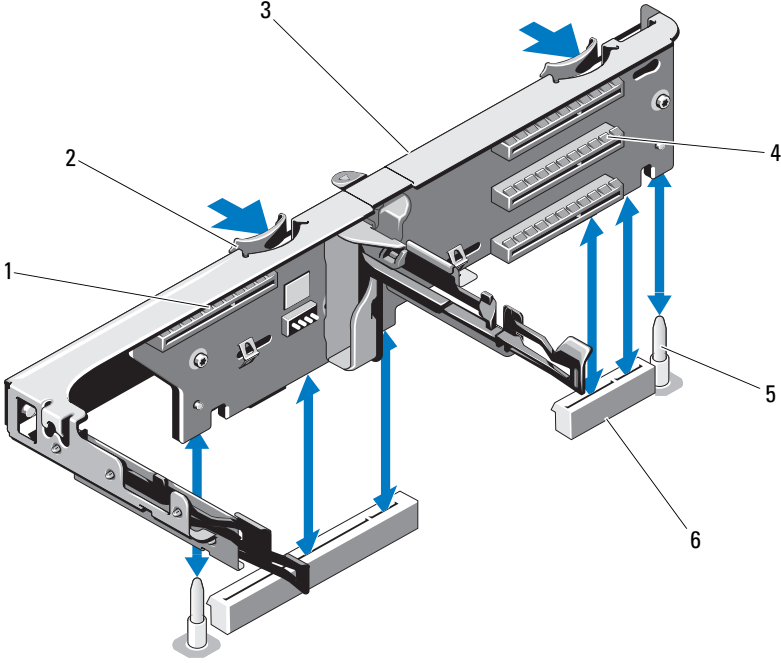
- 1 Sistemi, bağlı çevre birimleri ile birlikte kapatın ve sistemin fişini prizden çekin
- 2 Sistemi açın. Bkz. "Sistemin Kapağını Açma" sayfa 64.
- 3 Soğutma örtüsünü çıkarın. Bkz. "Soğutma Örtüsünü Çıkarma" sayfa 66.
- 4 Tüm kabloları karttan sökün.
- 5 Genişleme kartı mandalını açın. Bkz. Şekil 3-14.
- 6 Genişletme kartını kenarlarından tutun ve genişletme kartı konektöründen dikkatlice çıkarın.
- 7 Kartı kalıcı olarak çıkarıyorsanız, boş genişleme yuvasının ağzına metal bir dolgu desteği takın ve genişleme kartı mandalını kapatın.
 **NOT:** Sistemin Federal İletişim Komisyonu (FCC) sertifikasının geçerliliğini koruması için boş genişletme yuvasına dolgu desteği takmanız gerekir. Destekler toz ve kiri sistemden uzak tutar ve bilgisayarın düzgün soğutulmasına ve sistemin içerisindeki hava akışına yardımcı olur.
- 8 Sistemi kapatın. Bkz. "Sistemin Kapağını Kapatma" sayfa 65.
- 9 Sistemin fişini prize takın ve takılı olan çevre birimleri de dahil olmak üzere sistemi açın.

Geniřleme Kartı Yükselticisinin Çıkarılması

△ DİKKAT: Çoğu onarım yalnızca yetkili bir servis teknisyeni tarafından yapılabilir. Sorun giderme işlemlerini ve basit onarımları yalnızca ürününüzün belgelerinde izin verildiği gibi ya da çevrimiçi hizmet veya telefon hizmeti ve destek ekibi tarafından belirtildiği gibi yapmalısınız. Dell tarafından yetkilendirilmemiş servislerden kaynaklanan zararlar garantinizin kapsamında değildir. Ürününüzle birlikte verilen güvenlik yönergelerini okuyun ve izleyin.

- 1 Sistemi, bağlı çevre birimleri ile birlikte kapatın ve sistemin fişini prizden çekin
- 2 Sistemi açın. Bkz. "Sistemin Kapağını Açma" sayfa 64.
- 3 Soğutma örtüsünü çıkarın. Bkz. "Soğutma Örtüsünü Çıkarma" sayfa 66.
- 4 Takılıysa, genişletme kartını genişletme kartı yuvasından çıkarın. Bkz. "Genişletme Kartının Çıkartılması" sayfa 86.
- 5 Takılıysa, depolama denetleyicisi kartını çıkarın. Bkz. "Depolama Denetleyicisi Kartını Çıkarma" sayfa 91.
- 6 Yükseltici kartına bağlı olan kabloları sökün.
- 7 Genişletme kartı yükselticisini çıkarmak için, üzerindeki mavi tırnaklara aynı anda bastırın ve kaldırarak kasadan çıkarın. Bkz. Şekil 3-13.

Şekil 3-13. Genişletme Kart Yükselticisini Çıkarma ve Takma



- | | | | |
|---|--|---|---|
| 1 | tümleşik depolama denetleyicisi yuvası | 2 | yükseltici kılavuzları (2) |
| 3 | genişletme kartı yükselticisi | 4 | genişletme kartı yuvası |
| 5 | yükseltici kılavuzu ayakları (2) | 6 | genişleme kartı yükselticisi yuvaları (2) |

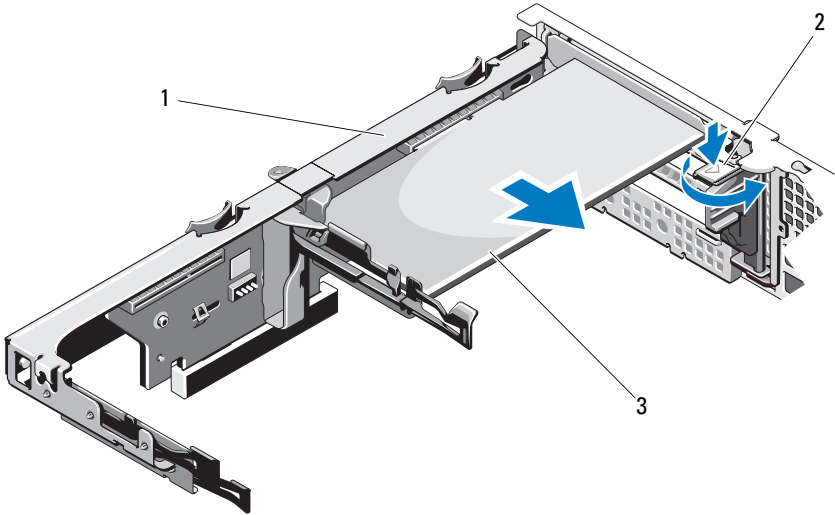
Genişletme Kartını Takma

⚠ DİKKAT: Çoğu onarım yalnızca yetkili bir servis teknisyeni tarafından yapılabilir. Sorun giderme işlemlerini ve basit onarımları yalnızca ürününüzün belgelerinde izin verildiği gibi ya da çevrimiçi hizmet veya telefon hizmeti ve destek ekibi tarafından belirtildiği gibi yapmalısınız. Dell tarafından yetkilendirilmemiş servislerden kaynaklanan zararlar garantinizin kapsamında değildir. Ürününüzle birlikte verilen güvenlik yönergelerini okuyun ve izleyin.

- 1 Genişleme kartını paketinden çıkarın ve montaj için hazırlayın.
Yönergeler için, kart ile birlikte gelen belgelere bakın.
- 2 Sistemi, bağlı çevre birimleri ile birlikte kapatın ve sistemin fişini prizden çekin

- 3 Sistemi açın. Bkz. "Sistemin Kapağını Açma" sayfa 64.
- 4 Soğutma örtüsünü çıkarın. Bkz. "Soğutma Örtüsünü Çıkarma" sayfa 66.
- 5 Genişletme kartı mandalını açın ve dolgu desteğini çıkarın. Bkz. Şekil 3-14.
 - **NOT:** Genişletme kartını çıkarma ihtimaline karşı bu dirseği saklayın. Dolgu dirsekleri, sistemin FCC sertifikasını korumak için boş genişletme kartı yuvalarına takılmalıdır. Destekler toz ve kiri sistemden uzak tutar ve bilgisayarın düzgün soğutulmasına ve sistemin içerisindeki hava akışına yardımcı olur.
- 6 Kartı kenarlarından tutarak, kartın kenarındaki konektör, genişletme kartı yükselticisindeki genişletme kartı konektörü ile aynı hizaya gelecek şekilde yerleştirin.
- 7 Kart tamamen yerine oturana kadar, kartın kenarındaki konektörü yavaşça genişletme kartı konektörüne sokun.
- 8 Genişletme kartı mandalını kapatın. Bkz. Şekil 3-14.

Şekil 3-14. Genişletme Kartının Çıkarılması ve Takılması



- 1 genişletme kartı yükselticisi
- 3 genişletme kartı

- 2 genişletme kartı mandalı

- 9 Geniřletme kartına tüm kabloları takın.
- 10 Sistemi kapatın. Bkz. "Sistemin Kapađını Kapatma" sayfa 65.
- 11 Sistemin fiřini prize takın ve takılı olan çevre birimleri de dahil olmak üzere sistemi açın.

Geniřleme Kartı Yükselticisini Takma



DİKKAT: Çođu onarım yalnızca yetkili bir servis teknisyeni tarafından yapılabilir. Sorun giderme işlemlerini ve basit onarımları yalnızca ürününüzün belgelerinde izin verildiđi gibi ya da çevrimiçi hizmet veya telefon hizmeti ve destek ekibi tarafından belirtildiđi gibi yapmalısınız. Dell tarafından yetkilendirilmemiş servislerden kaynaklanan zararlar garantinizin kapsamında deđildir. Ürününüzle birlikte verilen güvenlik yönergelerini okuyun ve izleyin.

- 1 Geniřletme kartı yükselticisini takmak için, yükselticinin kılavuzlarını sistem kartındaki yükseltici kılavuzu direkleriyle hizalayın. Bkz. Şekil 3-13.
- 2 Geniřletme kartı yükselticisini, geniřletme kartı yükseltici konektörü tamamen oturana kadar yerine bastırın.
- 3 Varsa, geniřletme kartını yeniden takın. Bkz. "Geniřletme Kartını Takma" sayfa 88.
- 4 Depolama denetleyicisi kartını yeniden takın. Bkz. "Depolama Denetleyicisi Kartını Takma" sayfa 93.
- 5 Tüm kabloları yeniden takın.
- 6 Sistemi kapatın. Bkz. "Sistemin Kapađını Kapatma" sayfa 65.
- 7 Sisteminizi ve çevre birimlerini güç kaynaklarına yeniden takın.

Tümleşik Depolama Denetleyicisi Kartı

Sisteminizdeki sabit sürücüler için tümleşik depolama alt sistemi sunan tümleşik bir RAID denetleyicisi kartına yönelik olarak sisteminiz yükselticinin üzerinde özel bir geniřletme kartı yuvası içerir. Denetleyici, SAS sabit sürücülerini destekler ve ayrıca bu sabit sürücülerini sisteminizde bulunan depolama denetleyicisi sürümünün desteklediđi RAID yapılandırmalarında kurmanızı sağlar.

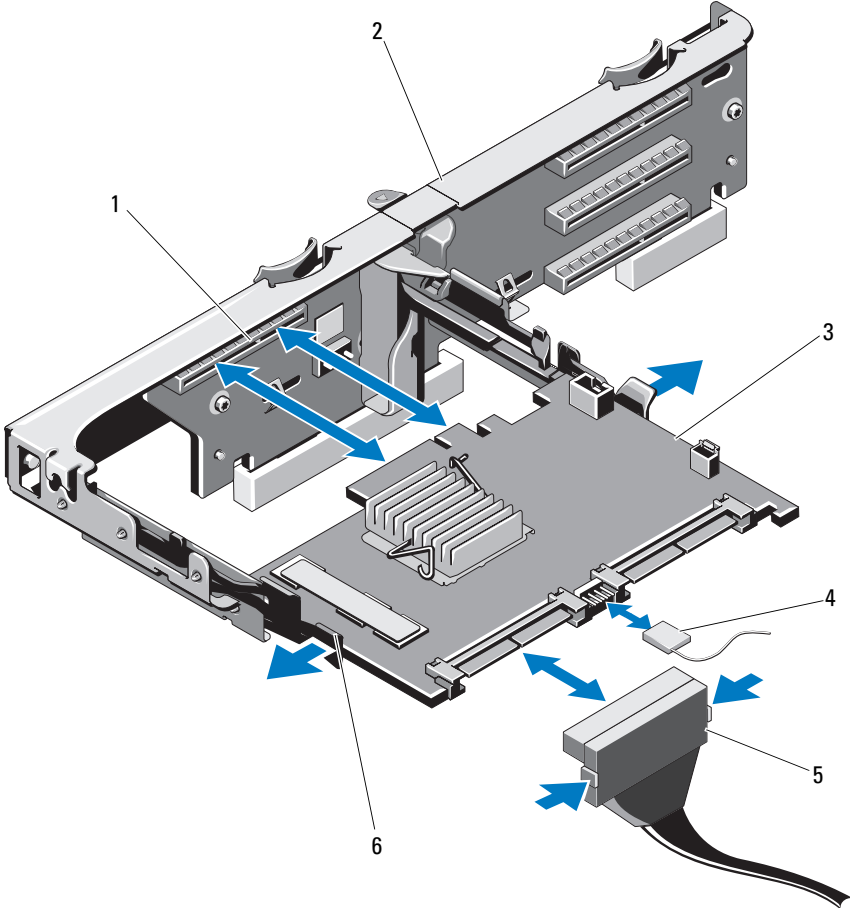
Depolama Denetleyicisi Kartını Çıkarma



DİKKAT: Çoğu onarım yalnızca yetkili bir servis teknisyeni tarafından yapılabilir. Sorun giderme işlemlerini ve basit onarımları yalnızca ürününüzün belgelerinde izin verildiği gibi ya da çevrimiçi hizmet veya telefon hizmeti ve destek ekibi tarafından belirtildiği gibi yapmalısınız. Dell tarafından yetkilendirilmemiş servislerden kaynaklanan zararlar garantinizin kapsamında değildir. Ürününüzle birlikte verilen güvenlik yönergelerini okuyun ve izleyin.

- 1 Sistemi, bağlı çevre birimleri ile birlikte kapatın ve sistemin fişini prizden çekin.
- 2 Sistemi açın. Bkz. "Sistemin Kapağını Açma" sayfa 64.
- 3 Takılıysa, genişletme kartını çıkarın. Bkz. "Genişletme Kartının Çıkarılması" sayfa 86.
- 4 Karta bağlı olan SAS kablolarını sökün.
- 5 Kartı genişletme kartı yükselticine bağlayan kabloyu sökün.
- 6 Pil destekli ön belleğe sahip bir RAID denetleyicisi için kartı RAID piline bağlayan kabloyu sökün.
- 7 Kartın kenarındaki iki kılavuzu da bükün ve depolama denetleyicisi kartını konnektörden çıkarın.

Şekil 3-15. Depolama Denetleyicisi Kartını Takma ve Çıkarma



1 depolama konektörü

3 depolama denetleyicisi kartı

5 SAS veri kablosu konektörü

2 genişletme kartı yükselticisi

4 depolama denetleyicisi kartı kablosu

6 serbest bırakma kolu (mavi)

Depolama Denetleyicisi Kartını Takma



DİKKAT: Çoğu onarım yalnızca yetkili bir servis teknisyeni tarafından yapılabilir. Sorun giderme işlemlerini ve basit onarımları yalnızca ürününüzün belgelerinde izin verildiği gibi ya da çevrimiçi hizmet veya telefon hizmeti ve destek ekibi tarafından belirtildiği gibi yapmalısınız. Dell tarafından yetkilendirilmemiş servislerden kaynaklanan zararlar garantinizin kapsamında değildir. Ürününüzle birlikte verilen güvenlik yönergelerini okuyun ve izleyin.

- 1 Sistemi, bağlı çevre birimleri ile birlikte kapatın ve sistemin fişini prizden çekin.
- 2 Sistemi açın. Bkz. "Sistemin Kapağını Açma" sayfa 64.
- 3 Takılıysa, genişletme kartını çıkarın. Bkz. "Genişletme Kartının Çıkarılması" sayfa 86.
- 4 Kabloları, genişletme kartı yükselticisinin üzerindeki depolama denetleyicisi kartı yuvasının altındaki kablo yolundan geçirin.
- 5 Depolama denetleyicisi kartının kenarı yükselticiye bakarken, kartın bir tarafını kartın kenarındaki siyah kılavuzun içine sokun.



NOT: Genişletme kartı yükselticisi 1 için, takma sırası Yuva 3, 2, 1 ve 4 şeklinde olmalıdır. Depolama denetleyicisi kartı diğer genişletme kartları takıldıktan sonra Yuva 4'e takılmalıdır.

- 6 Kartın kenarındaki mavi kılavuzu dışarıya doğru bükün, kartı mavi kılavuza doğru indirin ve kılavuzu serbest bırakın. Bkz. Şekil 3-15.
- 7 Depolama denetleyicinin kart kenar konektörünü, kart tam olarak oturana kadar yükseltici üzerindeki kart yuvasına doğru kaydırın.
- 8 İki SAS veri kablosu konektörünü, yani CNTRL 0 ve CNTRL 1'i depolama denetleyicisi kartına takın. Bkz. Şekil 3-15.



NOT: Kabloları, kablunun üzerindeki konektör etiketlerine uygun olarak bağladığınızdan emin olun. Kablo ters olursa düzgün çalışmaz.

- 9 Pil destekli önbelleğe sahip bir RAID denetleyicisi için, RAID pili kablosunu denetleyici kartına takın.

- 10 Geniřletme kartını yeniden takın. Bkz. "Geniřletme Kartını Takma" sayfa 88.
- 11 Sistemi kapatın. Bkz. "Sistemin Kapađını Kapatma" sayfa 65.
- 12 Sistemin fiřini prize takın ve takılı olan evre birimleri de dahil olmak zere sistemi aın.

iDRAC6 Express Kartı

iDRAC6 Express Kartını ıkarma

▲ DİKKAT: ođu onarım yalnızca yetkili bir servis teknisyeni tarafından yapılabilir. Sorun giderme iřlemlerini ve basit onarımları yalnızca rnnzn belgelerinde izin verildiđi gibi ya da evrimii hizmet veya telefon hizmeti ve destek ekibi tarafından belirtildiđi gibi yapmalısınız. Dell tarafından yetkilendirilmemiř servislerden kaynaklanan zararlar garantinizin kapsamında deđildir. rnnzle birlikte verilen gvenlik ynergelerini okuyun ve izleyin.

- 1 Sistemi, bađlı evre birimleri ile birlikte kapatın ve sistemin fiřini prizden ekin.
- 2 Sistemi aın. Bkz. "Sistemin Kapađını Ama" sayfa 64.
- 3 Kartın n kenarındaki tutma ayırıcı tırnađının zerinden geriye dođru hafife ekin ve kartın n kenarını yavařça kaldırarak tutma ayırıcısından kurtarın. Bkz. Őekil 3-16.

Tutucu ayırıcılardan kurtulduka, kartın altındaki konektr sistem kartı konektrnden ayrılır.

- 4 Kartın aısını, zerindeki entik sistem kartının zerindeki klipsin iinden kayacak Őekilde ayarlayın.
- 5 Geniřletme kartlarını yeniden takın. Bkz. "Geniřletme Kartını Takma" sayfa 88.
- 6 Sistemi kapatın. Bkz. "Sistemin Kapađını Kapatma" sayfa 65.
- 7 Sistemi ve evre birimlerini g kaynaklarına takın ve bunları aın.

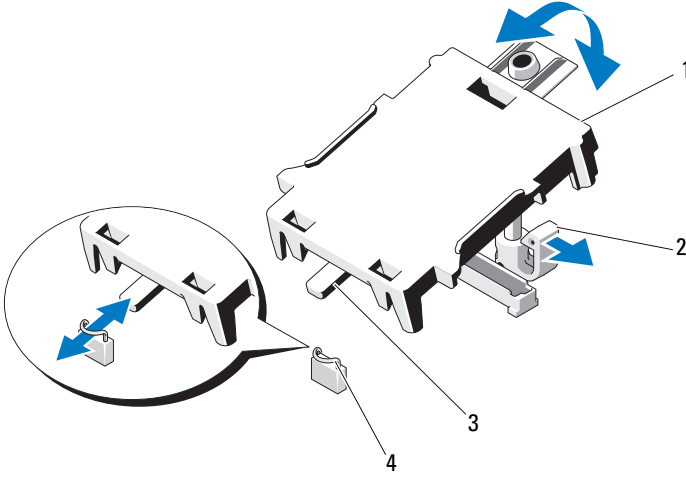
iDRAC6 Express Kartını Takma



DİKKAT: Çoğu onarım yalnızca yetkili bir servis teknisyeni tarafından yapılabilir. Sorun giderme işlemlerini ve basit onarımları yalnızca ürününüzün belgelerinde izin verildiği gibi ya da çevrimiçi hizmet veya telefon hizmeti ve destek ekibi tarafından belirtildiği gibi yapmalısınız. Dell tarafından yetkilendirilmemiş servislerden kaynaklanan zararlar garantinizin kapsamında değildir. Ürününüzle birlikte verilen güvenlik yönergelerini okuyun ve izleyin.

- 1 Sistemi, bağlı çevre birimleri ile birlikte kapatın ve sistemin fişini prizden çekin.
- 2 Sistemi açın. Bkz. "Sistemin Kapağını Açma" sayfa 64.
- 3 Takılıysa, tüm genişleme kartlarını genişleme kartı yükselticisinden çıkarın. "Genişletme Kartının Çıkartılması" sayfa 86.
- 4 Tümleşik Dell Uzaktan Erişim Denetleyicisi 6 (iDRAC6) Express kartının üzerindeki çentiği sistem kartının üzerindeki klipse sokun.
- 5 Kartın ön kenarını sistem kartının üzerindeki konektörle hizalayın. Konektörün konumu için bkz. Şekil 6-1.
- 6 Tam olarak yerine oturana kadar kartı aşağı doğru bastırın. Bkz. Şekil 3-16. Kartın önü tamamen oturduğunda, plastik ayırıcının tırnağı, tutucunun kenarına geçer.

Şekil 3-16. iDRAC6 Express Kart'ın Çıkarılması ve Takılması



1 iDRAC6 Express kartı
3 çentik

2 plastik ayırıcı tırnağı
4 klips

- 7 Tüm genişletme kartlarını yeniden genişletme kartı yükselticisine takın. Bkz. "Genişletme Kartını Takma" sayfa 88.
- 8 Sistemi kapatın. Bkz. "Sistemin Kapağını Kapatma" sayfa 65.
- 9 Sistemi ve çevre birimlerini güç kaynaklarına takın ve bunları açın.

iDRAC6 Enterprise kartı

iDRAC6 Enterprise Kartını Çıkarma



DİKKAT: Çoğu onarım yalnızca yetkili bir servis teknisyeni tarafından yapılabilir. Sorun giderme işlemlerini ve basit onarımları yalnızca ürününüzün belgelerinde izin verildiği gibi ya da çevrimiçi hizmet veya telefon hizmeti ve destek ekibi tarafından belirtildiği gibi yapmalısınız. Dell tarafından yetkilendirilmemiş servislerden kaynaklanan zararlar garantinizin kapsamında değildir. Ürününüzle birlikte verilen güvenlik yönergelerini okuyun ve izleyin.

- 1 Sistemi, bağlı çevre birimleri ile birlikte kapatın ve sistemin fişini prizden çekin.
- 2 Varsa, Ethernet kablosunu sistemin arka panelindeki iDRAC6 enterprise kartının konektöründen çıkarın. Bkz. Şekil 1-3.
- 3 Sistemi açın. Bkz. "Sistemin Kapağını Açma" sayfa 64.
- 4 Soğutma örtüsünü çıkarın. Bkz. "Soğutma Örtüsünü Çıkarma" sayfa 66.
- 5 Kartın ön kenarındaki iki tırnağı hafifçe geri çekin ve kartın ön kenarını nazikçe tutma ayırıcılarından çekerek çıkarın.

Kart tırnaklardan çıktığında, kartın altındaki konektör sistem kartı konektöründen ayrılır.

- 6 RJ-45 konektörü arka panelden kurtulana kadar kartı sistemin arkasından dışarı doğru kaydırın ve ardından kartı kaldırarak sistemden çıkarın.
- 7 Plastik dolgu tapasını yeniden sistemin arka panelindeki bağlantı noktasının üzerine yerleştirin. Konektörün konumu için bkz. "Arka Panel Özellikleri ve Göstergeleri" sayfa 15.
- 8 Soğutma örtüsünü değiştirin. Bkz. "Soğutma Örtüsünün Takılması" sayfa 67.
- 9 Sistemi kapatın. Bkz. "Sistemin Kapağını Kapatma" sayfa 65.
- 10 Sistemi ve çevre birimlerini güç kaynaklarına takın ve bunları açın.

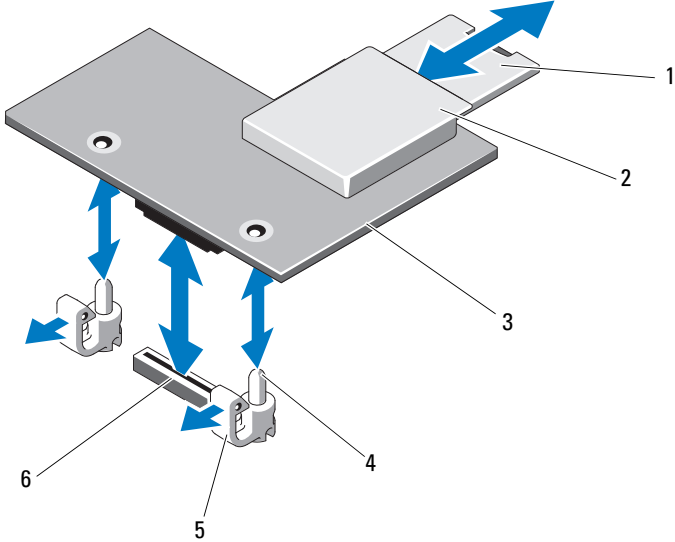
Bir iDRAC6 Enterprise Kartın Takılması

△ DİKKAT: Çoğu onarım yalnızca yetkili bir servis teknisyeni tarafından yapılabilir. Sorun giderme işlemlerini ve basit onarımları yalnızca ürününüzün belgelerinde izin verildiği gibi ya da çevrimiçi hizmet veya telefon hizmeti ve destek ekibi tarafından belirtildiği gibi yapmalısınız. Dell tarafından yetkilendirilmemiş servislerden kaynaklanan zararlar garantinizin kapsamında değildir. Ürününüzle birlikte verilen güvenlik yönergelerini okuyun ve izleyin.

- 1 Sistemi, bağlı çevre birimleri ile birlikte kapatın ve sistemin fişini prizden çekin.
- 2 Sistemi açın. Bkz. "Sistemin Kapağını Açma" sayfa 64.
- 3 Soğutma örtüsünü çıkarın. Bkz. "Soğutma Örtüsünü Çıkarma" sayfa 66.
- 4 iDRAC6 Enterprise bağlantı noktasına ait plastik dolgu tapasını sistemin arka panelinden çıkarın.
- 5 RJ-45 konektörünün arka panel açıklığına sığması için karta açı verin. Bkz. Şekil 3-17.
- 6 Kartın ön kenarını sistem kartındaki iDRAC6 konektörünün yanında yer alan iki ön plastik tutma boşluğuyla hizalayın ve kartı yerine doğru indirin. Bkz. Şekil 3-17.

Kartın ön kısmı tam olarak oturduğunda, plastik tırnaklar kartın kenarına yerleşir.

Şekil 3-17. iDRAC6 Enterprise Kartını Çıkarma ve Takma



- | | | | |
|---|------------------------------|---|----------------------------------|
| 1 | VFlash SD kartı | 2 | VFlash ortam yuvası |
| 3 | iDRAC6 Enterprise kartı | 4 | tutucu ayaklar (2) |
| 5 | tutma ayırıcı tırnakları (2) | 6 | iDRAC6 Enterprise kart konektörü |

7 Sistemi kapatın. Bkz. "Sistemin Kapağını Kapatma" sayfa 65.

8 Sistemi ve çevre birimlerini güç kaynaklarına takın ve bunları açın.

İşlemciler

İşlemciyi Çıkarma

△ **DİKKAT:** Çoğu onarım yalnızca yetkili bir servis teknisyeni tarafından yapılabilir. Sorun giderme işlemlerini ve basit onarımları yalnızca ürününüzün belgelerinde izin verildiği gibi ya da çevrimiçi hizmet veya telefon hizmeti ve destek ekibi tarafından belirtildiği gibi yapmalısınız. Dell tarafından yetkilendirilmemiş servislerden kaynaklanan zararlar garantinizin kapsamında değildir. Ürününüzle birlikte verilen güvenlik yönergelerini okuyun ve izleyin.

- 1 Sisteminizi yükseltmeden önce, **support.dell.com** adresinden en son sistem BIOS'u sürümünü indirin.
- 2 Sistemi, bağlı çevre birimleri ile birlikte kapatın ve sistemin fişini prizden çekin.
- 3 Sistemi açın. Bkz. "Sistemin Kapağını Açma" sayfa 64.
- 4 Soğutma örtüsünü çıkarın. Bkz. "Soğutma Örtüsünü Çıkarma" sayfa 66.



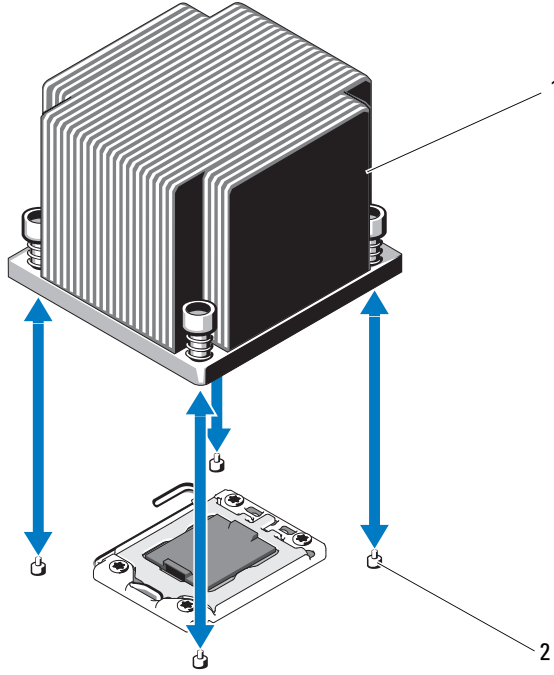
UYARI: Sistem kapatıldıktan sonra ısı emici ve işlemci bir süre dokunulamayacak kadar sıcak kalır. Isı emici ve işlemciyi ellemeden önce soğumaları için bir süre bekleyin.



DİKKAT: İşlemciyi çıkarmayı planlamıyorsanız, ısı emiciyi asla işlemciden ayırmayın. Uygun sıcaklık şartlarının sürdürülmesi için ısı emici gereklidir.

- 5 2 numaralı Phillips tornavida kullanarak, ısı emicinin tutma vidalarını gevşetin. Bkz. Şekil 3-18.
 - 6 Isı emicinin işlemciden ayrılması için 30 saniye bekleyin.
 - 7 Diğer üç ısı emicisi tutma vidasını gevşetin.
 - 8 Isı emicisini yavaşça kaldırarak işlemciden çıkarın ve ısı gres kaplı olarak kaldırın.
- DİKKAT: İşlemci soketinde büyük baskı altında tutulur. Sıkıca tutulmazsa açma kolunun aniden yerinden çıkabileceğini dikkate alın.**
- 9 Başparmağınızı sıkıca işlemci yuvası serbest bırakma kolunun üzerine yerleştirin ve kolu kilitli konumdan serbest konuma getirin. İşlemci soketten çıkana dek kolu 90 derece dik olarak çevirin. Bkz. Şekil 3-19.

Şekil 3-18. Isı Emicisinin Takılması ve Çıkarılması



1 ısı emici

2 vidalar (4)

10 İşlemci koruyucusunu yukarı doğru döndürün ve çıkarın. Bkz. Şekil 3-19.

11 İşlemciyi yuvasından ayırın ve yuvanın yeni işlemci için hazır olması için serbest bırakma kolunu yukarıda bırakın.

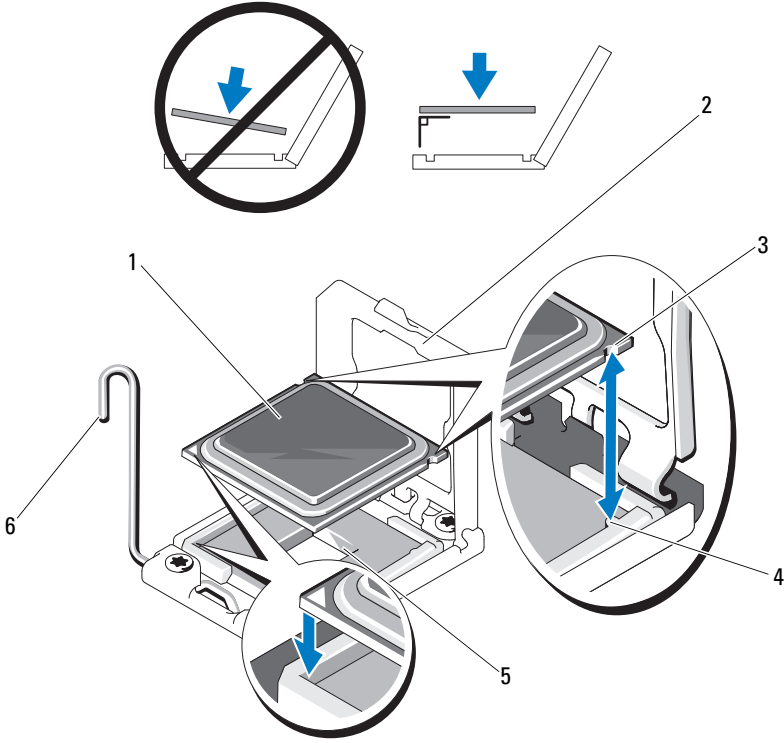


DİKKAT: İşlemciyi çıkarırken, ZIF socketinin üzerindeki pimlerin kıvrılmamasına özen gösterin. Pimlerin kıvrılması, sistem kartının kalıcı olarak zarar görmesine neden olabilir.



NOT: Tek işlemcili yapılandırmalarda, işlemcinin CPU1 soketine takılması gerekir. Boş işlemciyi yalnızca CPU2 soketine takın.

Şekil 3-19. Bir İşlemcinin Takılması ve Çıkarılması



1 işlemci

3 işlemcideki çentik

5 ZIF soketi

2 işlemci koruyucusu

4 soket anahtarı

6 soket serbest bırakma kolu

İşlemci Takma

△ **DİKKAT:** Çoğu onarım yalnızca yetkili bir servis teknisyeni tarafından yapılabilir. Sorun giderme işlemlerini ve basit onarımları yalnızca ürününüzün belgelerinde izin verildiği gibi ya da çevrimiçi hizmet veya telefon hizmeti ve destek ekibi tarafından belirtildiği gibi yapmalısınız. Dell tarafından yetkilendirilmemiş servislerden kaynaklanan zararlar garantinizin kapsamında değildir. Ürününüzle birlikte verilen güvenlik yönergelerini okuyun ve izleyin.

- 1 İşlemcilerinizi yükseltiyorsanız, sisteminizi yükseltmeden önce, **support.dell.com** adresinden en son sistem BIOS'u sürümünü indirip kurun. Güncellemeyi sisteminize kurmak için indirdiğiniz dosyada bulunan yönergeleri izleyin.



NOT: Tek işlemcili yapılandırmalarda, CPU1 soketi kullanılmalıdır.

- 2 Önceden kullanılmadıysa işlemciyi paketinden çıkarın.

İşlemci önceden kullanıldıysa, tiftiksiz bir bez kullanarak varsa işlemcinin üzerindeki ısıl gresi temizleyin.

- 3 İşlemciyi ZIF yuvası üzerindeki yuva anahtarları ile hizalayın. Bkz. Şekil 3-19.

△ **DİKKAT:** İşlemcinin yanlış yerleştirilmesi, sistem kartı veya işlemcinin kalıcı olarak zarar görmesine neden olabilir. ZIF soketindeki pinleri eğmemeye dikkat edin.

- 4 İşlemci yuvası üzerindeki serbest bırakma kolu açık konumda iken, işlemciyi yuva anahtarları ile hizalayın ve işlemciyi hafifçe yuvasına yerleştirin.

△ **DİKKAT:** İşlemciyi yerine oturtmak için zorlamayın. İşlemci doğru yerleştirildiğinde, sokete kolayca oturur.

- 5 İşlemci korumasını kapatın.
- 6 Yerine oturuncaya kadar yuva serbest bırakma kolunu aşağı çevirin.
- 7 Temiz tiftiksiz bir bez kullanarak, ısıl gresi ısı emicisinden temizleyin.
- 8 İşlemci kitinizle birlikte gelen ısıl gres paketini açın ve ısıl gresi yeni işlemcinin üst tarafının merkezine eşit bir şekilde sürün.

△ **DİKKAT:** Fazla ısıl gres kullanmak gresin işlemcinin koruyucusuna temas etmesine neden olabilir, bu da işlemci soketinin kirlenmesine yol açabilir.

- 9 Isı alıcısını işlemcinin üzerine yerleştirin. Bkz. Şekil 3-18.

- 10 2 Numaralı Phillips tornavida kullanarak, ısı emicinin tutma vidalarını sıkın. Bkz. Şekil 3-18.
- 11 Soğutma örtüsünü değiştirin. Bkz. "Soğutma Örtüsünün Takılması" sayfa 67.
- 12 Sistemi kapatın. Bkz. "Sistemin Kapağını Kapatma" sayfa 65.
- 13 Sistemin fişini prize takın ve takılı olan çevre birimleri de dahil olmak üzere sistemi açın.
- 14 System Setup (Sistem Kurulumu) programına girmek için <F2> tuşuna basın ve işlemci bilgisayarın yeni sistem yapılandırması ile uyumlu olduğunu doğrulayın. Bkz. "Sistem Kurulum Programına Giriş" sayfa 41.
- 15 Yeni işlemcinin düzgün çalıştığını doğrulamak için sistem tanılama araçlarını çalıştırın.
Tanılama araçlarını çalıştırma hakkında bilgi için, bkz. "Tümleşik Sistem Tanılamasını Çalıştırma" sayfa 142.

Sistem Pili

Sistem Pilini Değiştirme



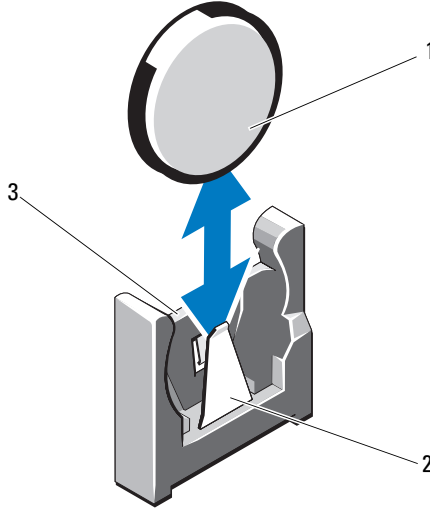
UYARI: Yanlış takılan yeni pillerin patlama tehlikesi vardır. Pili yalnızca üretici tarafından önerilen veya buna eşdeğer türde bir pille değiştirin. Ek bilgi için güvenlik bilgilerinize bakın.



DİKKAT: Çoğu onarım yalnızca yetkili bir servis teknisyeni tarafından yapılabilir. Sorun giderme işlemlerini ve basit onarımları yalnızca ürününüzün belgelerinde izin verildiği gibi ya da çevrimiçi hizmet veya telefon hizmeti ve destek ekibi tarafından belirtildiği gibi yapmalısınız. Dell tarafından yetkilendirilmemiş servislerden kaynaklanan zararlar garantinizin kapsamında değildir. Ürününüzle birlikte verilen güvenlik yönergelerini okuyun ve izleyin.

- 1 Sistemi varsa bağlı çevre birimleriyle birlikte kapatın ve sistemin fişini çekin.
- 2 Sistemi açın. Bkz. "Sistemin Kapağını Açma" sayfa 64.
- 3 Soğutma örtüsünü çıkarın. Bkz. "Soğutma Örtüsünü Çıkarma" sayfa 66.

Şekil 3-20. Sistem Pili Değişirme



- 1 sistem pili
2 pil konektörünün negatif tarafı
3 pil konektörünün pozitif tarafı

- 4 Takılıysa, genişletme kartını genişletme kartı yuvasından çıkarın. Bkz. "Genişletme Kartının Çıkarılması" sayfa 86.
- 5 Takılıysa, depolama denetleyicisi kartını çıkarın. Bkz. "Depolama Denetleyicisi Kartını Çıkarma" sayfa 91.
- 6 Genişletme kartı yükselticisini çıkarmak için, üzerindeki mavi tırnaklara bastırın ve kaldırarak kasadan çıkarın. Bkz. "Genişleme Kartı Yükselticisinin Çıkarılması" sayfa 87.
- 7 Pil socketini bulun. Bkz. "Sistem Kartı Konektörleri" sayfa 146.

⚠ DİKKAT: Pil konektörünün zarar görmemesi için, pili takarken ya da çıkarırken konektörü sağlam bir şekilde desteklemeniz gerekir.

- 8 Pil konektörünü, pozitif tarafından sıkıca tutarak destekleyin.
- 9 Pili konektörün negatif tarafına doğru bastırın ve kaldırarak konektörün negatif tarafındaki sabitleme tırnaklarından çıkarın.

- 10 Konektörün pozitif tarafına sıkıca bastırarak, pil konektörünü destekleyin.
- 11 Yeni pili "+" kutbu sistem kartındaki plastik konektöre bakacak şekilde tutun ve sabitleme tırnaklarının altına kaydırın.
- 12 Yerine oturana kadar, pili konektöre doğru bastırın.
- 13 Genişletme kartı yükselticisini yeniden takın. Bkz. "Genişleme Kartı Yükselticisini Takma" sayfa 90.
- 14 Depolama denetleyicisi kartını yeniden takın. Bkz. "Depolama Denetleyicisi Kartını Takma" sayfa 93.
- 15 Bu noktada genişletme kartını genişletme kartı yuvasına yeniden takın. Bkz. "Genişletme Kartını Takma" sayfa 88.
- 16 Soğutma örtüsünü değiştirin. Bkz. "Soğutma Örtüsünün Takılması" sayfa 67.
- 17 Sistemi kapatın. Bkz. "Sistemin Kapağını Kapatma" sayfa 65.
- 18 Sistemin fişini prize takın ve takılı olan çevre birimleri de dahil olmak üzere sistemi açın.
- 19 Pilin düzgün çalıştığını doğrulamak için Sistem Kurulum programına girin. Bkz. "Sistem Kurulum Programına Giriş" sayfa 41.
- 20 Sistem Kurulumu programının **Saat** ve **Tarih** alanlarına doğru saat ve tarihi girin.
- 21 Sistem Kurulum programından çıkın.

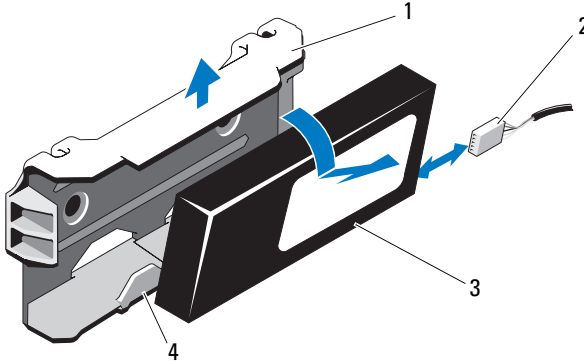
RAID PİL

RAID Pilini Çıkarma

⚠ **DİKKAT:** Çoğu onarım yalnızca yetkili bir servis teknisyeni tarafından yapılabilir. Sorun giderme işlemlerini ve basit onarımları yalnızca ürününüzün belgelerinde izin verildiği gibi ya da çevrimiçi hizmet veya telefon hizmeti ve destek ekibi tarafından belirtildiği gibi yapmalısınız. Dell tarafından yetkilendirilmemiş servislerden kaynaklanan zararlar garantinizin kapsamında değildir. Ürününüzle birlikte verilen güvenlik yönergelerini okuyun ve izleyin.

- 1 Sistemi, bağlı çevre birimleri ile birlikte kapatın ve sistemin fişini prizden çekin.
- 2 Sistemi açın. Bkz. "Sistemin Kapağını Açma" sayfa 64.
- 3 RAID pilinin kablosunu kablo konektörünü konektörden hafifçe çekerek çıkarmak için. Bkz. Şekil 3-21.
- 4 RAID pilini tutarak iki tırnağı hafifçe geriye doğru çekin ve RAID pilini kaldırarak pil taşıyıcısından çıkarın. Bkz. Şekil 3-21.

Şekil 3-21. RAID Pilinin Çıkarılması ve Takılması



- | | | | |
|---|----------------|---|-------------------------------|
| 1 | pil taşıyıcısı | 2 | pil kablosu konektörü |
| 3 | RAID pili | 4 | pil taşıyıcısı tırnakları (2) |

RAID Pilinin Takılması

⚠ DİKKAT: Çoğu onarım yalnızca yetkili bir servis teknisyeni tarafından yapılabilir. Sorun giderme işlemlerini ve basit onarımları yalnızca ürününüzün belgelerinde izin verildiği gibi ya da çevrimiçi hizmet veya telefon hizmeti ve destek ekibi tarafından belirtildiği gibi yapmalısınız. Dell tarafından yetkilendirilmemiş servislerden kaynaklanan zararlar garantinizin kapsamında değildir. Ürününüzle birlikte verilen güvenlik yönergelerini okuyun ve izleyin.

- 1 RAID pilini yerine kilitleninceye kadar pil taşıyıcısının içine doğru kaydırın. Bkz. Şekil 3-21.
- 2 Kabloyu pile takın. Bkz. Şekil 6-1.
- 3 Sistemi kapatın. Bkz. "Sistemin Kapağını Kapatma" sayfa 65.
- 4 Sistemi ve bağlı çevre birimlerini açın.

Kontrol Paneli Düzeneği—LED

Kontrol Paneli Düzeneğini Çıkarma-LED

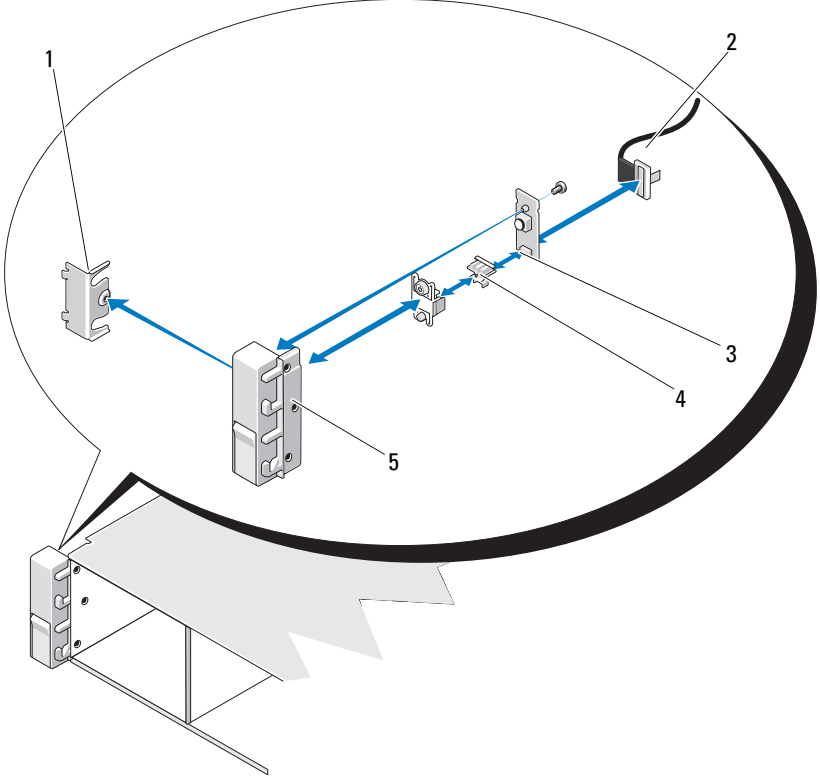
⚠ DİKKAT: Çoğu onarım yalnızca yetkili bir servis teknisyeni tarafından yapılabilir. Sorun giderme işlemlerini ve basit onarımları yalnızca ürününüzün belgelerinde izin verildiği gibi ya da çevrimiçi hizmet veya telefon hizmeti ve destek ekibi tarafından belirtildiği gibi yapmalısınız. Dell tarafından yetkilendirilmemiş servislerden kaynaklanan zararlar garantinizin kapsamında değildir. Ürününüzle birlikte verilen güvenlik yönergelerini okuyun ve izleyin.

- 1 Varsa, ön çerçeveyi çıkarın. Bkz. "Ön Çerçeveyi Çıkarma" sayfa 63.
- 2 Sistemi ve bağlı çevre birimlerini kapatın, sistemin fişini prizden çekin ve çevre birimi bağlantılarını çıkarın.
- 3 Desteği modüle sabitleyen tek vidayı sökün ve desteği çıkarın.
- 4 Çekme tırnağını kullanarak modülün arkasındaki kontrol paneli kablosunu sökün. Bkz. Şekil 3-22.

⚠ DİKKAT: Konektörü çıkarmak için kabloyu çekmeyin. Kabloyu çekerseniz, kablo hasar görebilir.

- 5 Güç düğmesi kartını kontrol paneli modülüne sabitleyen vidayı sökün. Bkz. Şekil 3-22.
- 6 Güç düğmesi kartını ve güç düğmesini kontrol paneli modülünden çıkarın.

Şekil 3-22. Kontrol Panelini Çıkarma ve Takma-LED



- 1 dirsek
- 3 güç düğmesi kartı
- 5 kontrol paneli modülü

- 2 kontrol paneli kablosu
- 4 güç düğmesi

Kontrol Paneli Düzeneğini Takma-LED

△ DİKKAT: Çoğu onarım yalnızca yetkili bir servis teknisyeni tarafından yapılabilir. Sorun giderme işlemlerini ve basit onarımları yalnızca ürününüzün belgelerinde izin verildiği gibi ya da çevrimiçi hizmet veya telefon hizmeti ve destek ekibi tarafından belirtildiği gibi yapmalısınız. Dell tarafından yetkilendirilmemiş servislerden kaynaklanan zararlar garantinizin kapsamında değildir. Ürününüzle birlikte verilen güvenlik yönergelerini okuyun ve izleyin.

- 1 Güç düğmesini ve güç düğmesi kartını kontrol paneli modülüne monte edin.
- 2 Güç düğmesi kartını kontrol paneli modülüne sabitlemek için vidayı sıkın. Bkz. Şekil 3-22.
- 3 Kontrol paneli kablosunu kontrol paneli modülüne takın.
- 4 Desteği yeniden takın ve desteği kontrol panelinin arkasına sabitlemek için tek vidayı sıkın.
- 5 Sistemi kapatın. Bkz. "Sistemin Kapağını Kapatma" sayfa 65.
- 6 Sistemi güç kaynağına yeniden bağlayın, sistemi ve bağlı çevre birimleri açın.
- 7 Varsa, isteğe bağlı ön çerçeveyi yerine takın. Bkz. "Ön Çerçeveyi Takma" sayfa 64.

Ön Panel G/Ç Modülü

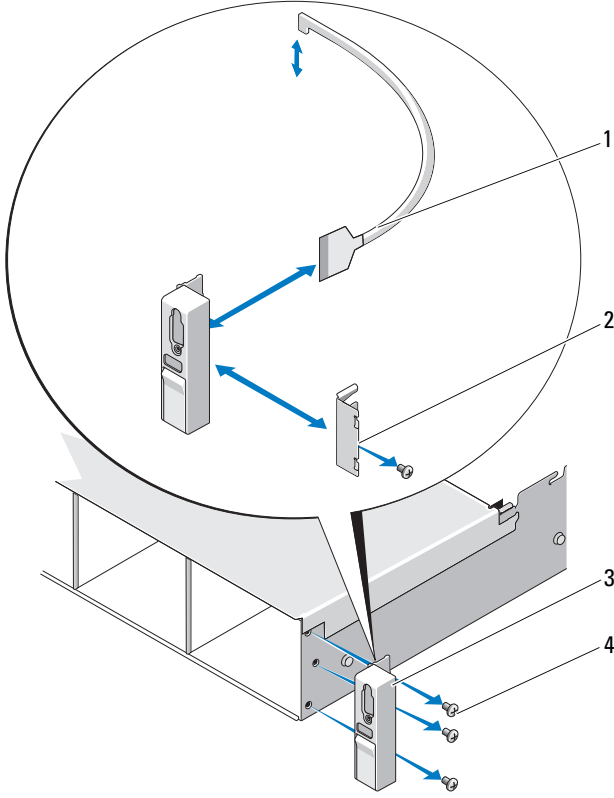
Ön Panel G/Ç Modülünü Çıkarma

△ DİKKAT: Çoğu onarım yalnızca yetkili bir servis teknisyeni tarafından yapılabilir. Sorun giderme işlemlerini ve basit onarımları yalnızca ürününüzün belgelerinde izin verildiği gibi ya da çevrimiçi hizmet veya telefon hizmeti ve destek ekibi tarafından belirtildiği gibi yapmalısınız. Dell tarafından yetkilendirilmemiş servislerden kaynaklanan zararlar garantinizin kapsamında değildir. Ürününüzle birlikte verilen güvenlik yönergelerini okuyun ve izleyin.

- 1 Varsa, ön çerçeveyi çıkarın. Bkz. "Ön Çerçeveyi Çıkarma" sayfa 63.
- 2 Sistemi ve bağlı çevre birimlerini kapatın, sistemin fişini prizden çekin ve çevre birimi bağlantılarını çıkarın.
- 3 Torx tornavidası kullanarak ön panel G/Ç modülünü sistemin kasasına sabitleyen üç vidayı sökün ve modülü çıkarın.
- 4 Desteği modüle sabitleyen tek vidayı sökün ve desteği çıkarın.
- 5 Modülün arkasındaki ön panel G/Ç kablosunun mandalını açın ve kabloyu çıkarın. Bkz. Şekil 3-23.

△ DİKKAT: Konektörü çıkarmak için kabloyu çekmeyin. Kabloyu çekerseniz, kablo hasar görebilir.

Şekil 3-23. Ön Panel G/Ç Modülünü Çıkarma ve Takma



1 ön panel G/Ç kablosu

2 dirsek

3 ön panel G/Ç modülü

4 montaj vidaları (3)

Ön Panel G/Ç Modülünü Takma

- 1 Modülün arkasındaki ön panel G/Ç kablosunu bağlayın ve mandalı takın.
- 2 Desteği modülün arkasına sabitlemek için tek vidayı sıkın.
- 3 Modülü sistemin kasasının sağ tarafındaki deliklerle hizalayın ve Torx vidasıyla sabitleyin. Bkz. Şekil 3-23.
- 4 Ön panel G/Ç kablosunu SAS arka planının arkasındaki konektöre takın.
- 5 Sistemi kapatın. Bkz. "Sistemin Kapağını Kapatma" sayfa 65.
- 6 Sistemin fişini prize takın ve takılı olan çevre birimleri de dahil olmak üzere sistemi açın.
- 7 Varsa, isteğe bağlı ön çerçeveyi yerine takın. Bkz. "Ön Çerçeveyi Takma" sayfa 64.

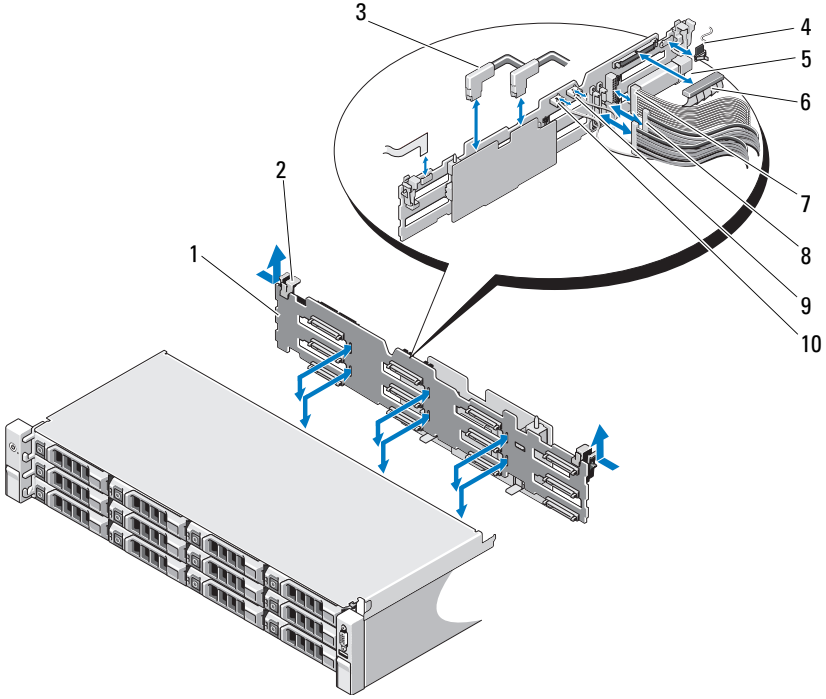
SAS Arka Paneli

SAS Arka Panelin Çıkarılması

- △ **DİKKAT:** Çoğu onarım yalnızca yetkili bir servis teknisyeni tarafından yapılabilir. Sorun giderme işlemlerini ve basit onarımları yalnızca ürününüzün belgelerinde izin verildiği gibi ya da çevrimiçi hizmet veya telefon hizmeti ve destek ekibi tarafından belirtildiği gibi yapmalısınız. Dell tarafından yetkilendirilmemiş servislerden kaynaklanan zararlar garantinizin kapsamında değildir. Ürününüzle birlikte verilen güvenlik yönergelerini okuyun ve izleyin.
- 1 Varsa, çerçeveyi çıkartın. Bkz. "Ön Çerçeveyi Çıkarma" sayfa 63.
 - 2 Sistemi ve bağlı çevre birimlerini kapatın, sistemi elektrik prizinden çıkartın.
 - 3 Sistemi açın. Bkz. "Sistemin Kapağını Açma" sayfa 64.
- △ **DİKKAT:** Sürücülerin ve arka panelin hasar görmesini önlemek için, arka paneli sökmeden önce sabit sürücülerini sistemden çıkarmanız gerekir.
- △ **DİKKAT:** Çıkarmadan önce her sabit sürücünün numarasını not etmeli ve geçici olarak etiketlemelisiniz, böylece bunları yeniden aynı konumlara yerleştirebilirsiniz.
- 4 Tüm sabit sürücülerini çıkarın. Bkz. "Çalışırken Takılabilir Sabit Sürücünün Çıkarılması" sayfa 68.
 - 5 SAS arka panelinden güç kablosunu çıkarın.
 - 6 Arka panelden SAS veri kablolarını çıkarın.

- 7 USB kablosunu ve kontrol paneli kablosunu çıkarın.
- △ **DİKKAT: Hasar görmelerini önlemek için kabloları yavaşça ele alın.**
- 8 Dahili sabit sürücü kablolarını çıkarın.
- 9 İki mavi mandalı birbirine doğru bastırırken arka paneli yukarıya kaldırın.
Bkz. Şekil 3-24.
- 10 Arka plan daha fazla yukarı kaydırılmadığında, arka planı tutma kancalarından çıkarmak için sistemin arkasına doğru çekin.
- 11 Devre kartını, üzerindeki bileşenlerin zarar görmemesi için dikkatlice kaldırarak sistemden çıkarın.
- 12 SAS arka panelini, yüzü aşağı gelecek şekilde bir çalışma yüzeyine yerleştirin.

Şekil 3-24. SAS Arka Panelini Çıkarma ve Takma



- | | | | |
|---|-------------------------------|----|-----------------------------------|
| 1 | SAS arka paneli | 2 | arka panel tutma mandalları (2) |
| 3 | SAS kabloları | 4 | kontrol paneli modülü kablosu |
| 5 | USB bellek anahtarı konektörü | 6 | SAS arka panel güç kablosu |
| 7 | kontrol paneli kablosu | 8 | dahili sabit sürücü kabloları (2) |
| 9 | USB kablosu | 10 | SAS arka paneli kablosu |

SAS Arka Panelin Takılması



DİKKAT: Çoğu onarım yalnızca yetkili bir servis teknisyeni tarafından yapılabilir. Sorun giderme işlemlerini ve basit onarımları yalnızca ürününüzün belgelerinde izin verildiği gibi ya da çevrimiçi hizmet veya telefon hizmeti ve destek ekibi tarafından belirtildiği gibi yapmalısınız. Dell tarafından yetkilendirilmemiş servislerden kaynaklanan zararlar garantinizin kapsamında değildir. Ürününüzle birlikte verilen güvenlik yönergelerini okuyun ve izleyin.

- 1 Arka paneli, devre kartı üzerindeki bileşenlerin zarar görmemesi için dikkatlice sistemden yerleştirin.
- 2 Arka paneldeki yuvaları sürücü bölmelerinin arkasındaki tutma kancaları ile hizalayın, ardından arka paneli, tutma kancaları arka paneldeki yuvalara oturana kadar ileri doğru hareket ettirin. Bkz. Şekil 3-24.
- 3 Arka paneli mavi tutma mandalları yerlerine oturuncaya kadar aşağıya doğru kaydırın.
- 4 SAS veri ve güç kablolarını SAS arka paneline takın.
- 5 Sabit sürücülerini eski konumlarına takın.
- 6 USB kablosunu ve kontrol paneli kablosunu sistem kartına takın.



DİKKAT: Hasar görmelerini önlemek için kabloları yavaşça ele alın.

- 7 Dahili sabit sürücü kablolarını takın.
- 8 Sistemi kapatın. Bkz. "Sistemin Kapağını Kapatma" sayfa 65.
- 9 Sistemin fişini prize takın ve takılı olan çevre birimleri de dahil olmak üzere sistemi açın.

Güç Dağıtım Kartı

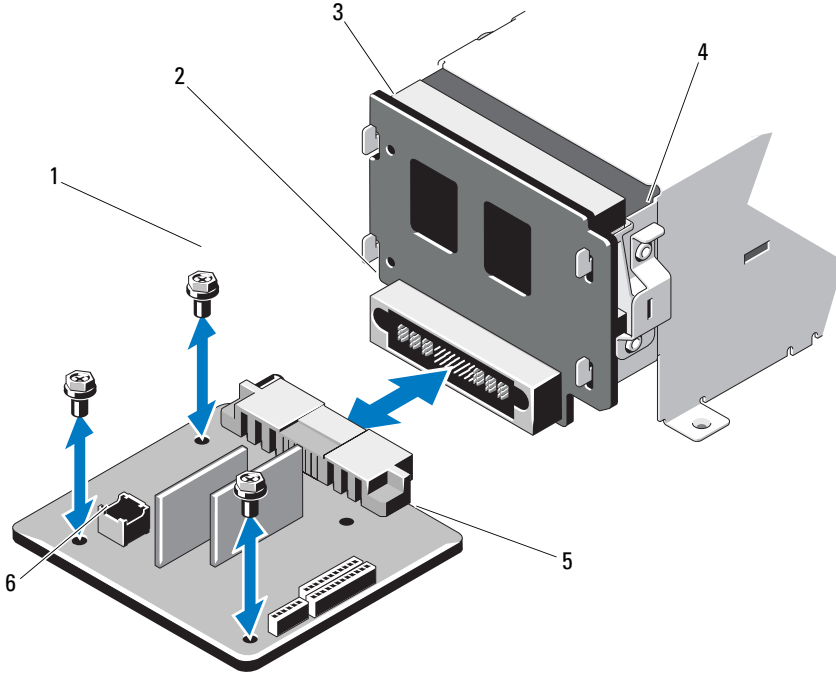
Güç dağıtım kartı sisteminizde güç kaynağı fanı modülünün hemen arkasında yer alır. Bkz. Şekil 3-25.

Güç Dağıtım Kartını Çıkarma

△ **DİKKAT:** Çoğu onarım yalnızca yetkili bir servis teknisyeni tarafından yapılabilir. Sorun giderme işlemlerini ve basit onarımları yalnızca ürününüzün belgelerinde izin verildiği gibi ya da çevrimiçi hizmet veya telefon hizmeti ve destek ekibi tarafından belirtildiği gibi yapmalısınız. Dell tarafından yetkilendirilmemiş servislerden kaynaklanan zararlar garantinizin kapsamında değildir. Ürününüzle birlikte verilen güvenlik yönergelerini okuyun ve izleyin.

- 1 Dahili sabit sürücü bölmesini ve destek taşıyıcısını sökün. Bkz. "Dahili Bir Sabit Sürücü Bölmesini Çıkarma" sayfa 71.
- 2 Mümkünse, destekteki parmakla döndürülebilen vidayı sökün ve desteği kaldırarak sistemden çıkarın.
- 3 Güç kaynaklarını sistemden çıkarın. Bkz. "Güç Kaynağını Çıkarma" sayfa 78.
- 4 Genişletme kartlarını sökün. Bkz. "Genişletme Kartının Çıkarılması" sayfa 86.
- 5 Genişletme kartı yükselticisini sökün. Bkz. "Genişletme Kartı Yükselticisinin Çıkarılması" sayfa 87.
- 6 Güç dağıtım kablolarını sistem kartından sökün Bkz. "Sistem Kartı" sayfa 120.
- 7 Pervane kablosunu sökün.
- 8 #2 Yıldız tornavida kullanarak güç dağıtım kartını kasaya sabitleyen üç vidayı çıkarın. Bkz. Şekil 3-25.
- 9 Mavi tırnağı çekin, güç dağıtım kartını kaldırın ve güç kaynağı bölmesindeki tırnaklardan ayırmak için sistemin önüne doğru hareket ettirin. Bkz. Şekil 3-25.

Şekil 3-25. Güç Dağıtım Kartını Çıkarma ve Takma



1 vidalar (3)

3 güç aracı kartı

5 güç dağıtım kartı

2 güç kaynağı konektörü

4 mavi tırnak

6 fan modülü kablosu konektörü

Güç Dağıtım Kartının Takılması

△ DİKKAT: Çoğu onarım yalnızca yetkili bir servis teknisyeni tarafından yapılabilir. Sorun giderme işlemlerini ve basit onarımları yalnızca ürününüzün belgelerinde izin verildiği gibi ya da çevrimiçi hizmet veya telefon hizmeti ve destek ekibi tarafından belirtildiği gibi yapmalısınız. Dell tarafından yetkilendirilmemiş servislerden kaynaklanan zararlar garantinizin kapsamında değildir. Ürününüzle birlikte verilen güvenlik yönergelerini okuyun ve izleyin.

- 1 Yeni güç dağıtım kartı düzeneğini paketinden çıkarın.
- 2 Güç dağıtım kartını kasanın üzerindeki turnaklarla hizalayın ve mavi turnak kartın kenarına geçinceye kadar yerine kaydırın. Bkz. Şekil 3-25.
- 3 Güç dağıtım kartını kasaya bağlayan üç vidayı takın. Bkz. Şekil 3-25.
- 4 Güç dağıtım kablolarını sistem kartına (bkz. "Sistem Kartı" sayfa 120) ve fan kablosu konektörlerini güç dağıtım kartına, Şekil 3-25 bölümünde gösterildiği gibi takın.
- 5 Güç Dağıtım kartının üzerindeki destek dirseğini hizalayın ve vidayla yerine sabitleyin.
- 6 Dahili sabit sürücü bölmesini takın. Bkz. "Dahili Bir Sabit Sürücü Bölmesini Takma" sayfa 73.
- 7 Güç kaynaklarını sisteme takın. Bkz. "Güç Kaynağının Takılması" sayfa 79.
- 8 Genişletme kartı yükselticisini yeniden takın. Bkz. "Genişleme Kartı Yükselticisini Takma" sayfa 90.
- 9 Genişletme kartlarını yeniden takın. Bkz. "Genişletme Kartını Takma" sayfa 88.
- 10 Sistemi kapatın. Bkz. "Sistemin Kapağını Kapatma" sayfa 65.
- 11 Sistemin fişini prize takın ve takılı olan çevre birimleri de dahil olmak üzere sistemi açın.

Sistem Kartı

Sistem Kartını Çıkarma

△ **DİKKAT:** Çoğu onarım yalnızca yetkili bir servis teknisyeni tarafından yapılabilir. Sorun giderme işlemlerini ve basit onarımları yalnızca ürününüzün belgelerinde izin verildiği gibi ya da çevrimiçi hizmet veya telefon hizmeti ve destek ekibi tarafından belirtildiği gibi yapmalısınız. Dell tarafından yetkilendirilmemiş servislerden kaynaklanan zararlar garantinizin kapsamında değildir. Ürününüzle birlikte verilen güvenlik yönergelerini okuyun ve izleyin.

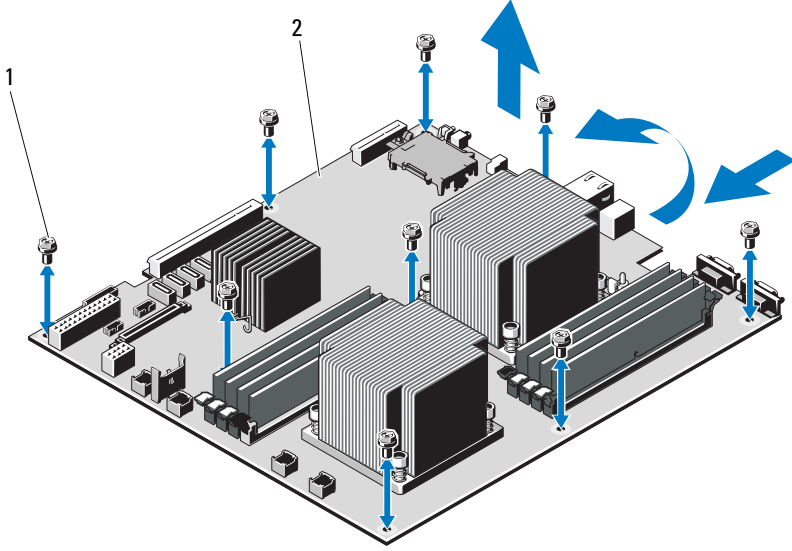
△ **DİKKAT:** Şifreleme anahtarına sahip bir Güvenilir Program Modülü (TPM) kullanıyorsanız, program veya sistem kurulumu sırasında bir kurtarma anahtarı oluşturmanız istenebilir. Bu kurtarma anahtarını mutlaka oluşturun ve güvenli bir şekilde saklayın. Bu sistem kartını değiştirirseniz, sabit sürücülerinizdeki şifreli verilere ulaşabilmek için sisteminizi veya programı yeniden başlattığınızda kurtarma anahtarını kullanmanız gerekir.

- 1 Sistemi ve bağlı çevre birimlerini kapatın, sistemi elektrik prizinden çıkartın.
- 2 Sistemi açın. Bkz. "Sistemin Kapağını Açma" sayfa 64.
- 3 Soğutma örtüsünü çıkarın. Bkz. "Soğutma Örtüsünü Çıkarma" sayfa 66.
- 4 Güç kaynaklarını çıkarın. Bkz. "Güç Kaynağını Çıkarma" sayfa 78.
- 5 Tüm genişletme kartlarını ve mümkünse, depolama denetleyicisi kartını çıkarın. Bkz. "Genişletme Kartının Çıkarılması" sayfa 86 ve "Depolama Denetleyicisi Kartını Çıkarma" sayfa 91.
- 6 Genişletme kartı yükselticisini sökün. Bkz. "Genişleme Kartı Yükselticisinin Çıkarılması" sayfa 87.
- 7 Isı emicilerini, işlemcileri ve boş ısı emicilerini çıkarın. Bkz. "İşlemciyi Çıkarma" sayfa 99.
- 8 Takılıysa, iDRAC6 Enterprise kartını çıkarın. Bkz. "iDRAC6 Enterprise Kartını Çıkarma" sayfa 97.
- 9 Takılıysa, iDRAC6 Express kartını çıkarın. Bkz. "iDRAC6 Express Kartını Çıkarma" sayfa 94.
- 10 Sistem kartından bütün kabloları çıkarın.
- 11 Sistem kartını kasaya sabitleyen dokuz vidayı sökün ve sistem kartı düzeneğini kasanın ön kenarına doğru kaydırın.

△ **DİKKAT:** Sistem kartı düzeneğini kaldırırken, herhangi bir bellek modülünü, işlemciyi veya diğer bileşenleri tutmayın.

12 Sistem kartı aksamını kenarlarından tutun ve kaldırarak kasadan çıkarın.
Bkz. Şekil 3-26.

Şekil 3-26. Sistem Kartını Çıkarma ve Takma



1 vidalar (9)

2 sistem kartı düzeneği

Sistem Kartını Takma

△ DİKKAT: Çoğu onarım yalnızca yetkili bir servis teknisyeni tarafından yapılabilir. Sorun giderme işlemlerini ve basit onarımları yalnızca ürününüzün belgelerinde izin verildiği gibi ya da çevrimiçi hizmet veya telefon hizmeti ve destek ekibi tarafından belirtildiği gibi yapmalısınız. Dell tarafından yetkilendirilmemiş servislerden kaynaklanan zararlar garantinizin kapsamında değildir. Ürününüzle birlikte verilen güvenlik yönergelerini okuyun ve izleyin.

- 1 Yeni sistem kartını paketinden çıkarın.
- 2 Etiketleri işlemcinin koruyucusundan çıkarıp sistemin önündeki sistem tanımlama paneline yapıştırın. Bkz. Şekil 1-1.
- 3 Sistem kartını kenarlarından tutarak kasanın içine indirin.

△ DİKKAT: Sistem kartı düzeneğini kaldırırken, herhangi bir bellek modülünü, işlemciyi veya diğer bileşenleri tutmayın.

- 4 Sistem kartının önünü hafifçe yukarıya doğru kaldırın ve sistem kartını tamamen düz biçimde oturana kadar kasanın altına indirin.
- 5 Sistem kartını yerine oturana kadar kasanın arkasına doğru itin.
- 6 Sistem kartını kasaya sabitleyen dokuz vidayı sıkın. Bkz. Şekil 3-26.
- 7 İşlemcileri yeni sistem kartına aktarın. Bkz. "İşlemciyi Çıkarma" sayfa 99 ve "İşlemci Takma" sayfa 103.
- 8 Bellek modüllerini çıkarın ve yeni kart üzerinde aynı konumlarına aktarın. Bkz. "Bellek Modüllerini Çıkarma" sayfa 82 ve "Bellek Modüllerini Takma" sayfa 83.
- 9 Kabloları sistem kartına bağlayın. Konnektörlerinin sistem kartındaki yerleri için bkz. Şekil 6-1.
- 10 Genişletme kartı yükselticisini yeniden takın. Bkz. "Genişleme Kartı Yükselticisini Takma" sayfa 90.
- 11 Tüm genişletme kartlarını takın. Bkz. "Genişletme Kartını Takma" sayfa 88.
- 12 Mümkünse, depolama denetleyicisi kartını yeniden takın. Bkz. "Depolama Denetleyicisi Kartını Takma" sayfa 93.
SAS kablolarını denetleyiciye taktıktan sonra, kabloları yükseltici 1'in kenarındaki kılavuza yerleştirdiğinizden emin olun.
- 13 Mevcut ise, iDRAC6 Enterprise kartını takın. Bkz. "Bir iDRAC6 Enterprise Kartın Takılması" sayfa 98.

- 14** Mevcut ise, iDRAC6 Express kartını takın. Bkz. "iDRAC6 Express Kartını Takma" sayfa 95.
- 15** Soğutma örtüsünü değiştirin. Bkz. "Soğutma Örtüsünün Takılması" sayfa 67.
- 16** Sistemi kapatın. Bkz. "Sistemin Kapağını Kapatma" sayfa 65.
- 17** Sistemin fişini prize takın ve takılı olan çevre birimleri de dahil olmak üzere sistemi açın.
- 18** Varsa, isteğe bağlı ön çerçeveyi yerine takın. Bkz. "Ön Çerçeveyi Çıkarma" sayfa 63.

Sisteminizde Sorun Giderme

Önce Güvenlik—Sizin ve Sisteminiz için

△ **DİKKAT:** Çoğu onarım yalnızca yetkili bir servis teknisyeni tarafından yapılabilir. Sorun giderme işlemlerini ve basit onarımları yalnızca ürününüzün belgelerinde izin verildiği gibi ya da çevrimiçi hizmet veya telefon hizmeti ve destek ekibi tarafından belirtildiği gibi yapmalısınız. Dell tarafından yetkilendirilmemiş servislerden kaynaklanan zararlar garantinizin kapsamında değildir. Ürününüzle birlikte verilen güvenlik yönergelerini okuyun ve izleyin.

Sistem Başlatma Hatasında Sorun Giderme

Sisteminiz, özellikle bir işletim sistemi kurduktan veya sisteminizin donanımını yeniden yapılandırdıktan sonra video görüntüleme iletiminden önce başlangıç sırasında duruyorsa, aşağıdaki koşulları kontrol edin:

- Sistemi bir işletim sistemi kurduktan sonra UEFI Önyükleme Yöneticisi'nden BIOS önyükleme modunda yeniden başlatırsanız, sistem kilitlenir. Bunun tam tersi de doğrudur. İşletim sistemini yüklediğiniz aynı önyükleme moduna önyükleme yapmanız gerekmektedir. Bkz. "Sistem Kurulumu Programını ve UEFI Önyükleme Yöneticisini Kullanma" sayfa 41.
- Geçersiz bellek yapılandırmaları, başlangıçta herhangi bir video çıkışı olmadan sistemin durmasına neden olabilir. Bkz. "Genişletme Kartları ve Genişletme Kartı Yükselticileri" sayfa 85.

Diğer tüm başlatma sorunları için ekranda görünen sistem mesajlarını not edin. Daha fazla bilgi için bkz. "Sistem Mesajları" sayfa 22.

Harici Bağlantılarda Sorun Giderme

Herhangi bir harici aygıtla ilgili sorunu gidermeden önce, tüm harici kabloların sisteminizdeki harici bağlantılara sıkı bir şekilde takıldığından emin olun. Sisteminizdeki ön ve arka panel konnektörleri için bkz. Şekil 1-1 ve Şekil 1-3.

Video Alt Sisteminde Sorun Giderme

- 1 Monitöre giden güç bağlantılarını ve sistemi kontrol edin.
- 2 Sistemden monitöre giden video arabirim kablosunu kontrol edin.
- 3 Uygun Katıştırılmış Sistem tanılama sınavmasını çalıştırın. Bkz. "Tümleşik Sistem Tanılamasını Çalıştırma" sayfa 142.

Sınama işlemleri başarılı bir şekilde çalışıyorsa, sorun video donanımı ile ilgili değildir.

Sınamalar başarısız olursa, bkz. "Yardım Alma" sayfa 151.

USB Aygıtında Sorun Giderme

USB klavye ve/veya fare ile ilgili sorun gidermek için, aşağıdaki adımları izleyin. Diğer USB aygıtları için adım 5 bölümüne gidin.

- 1 Klavye ve fare kablolarını sistemden kısa bir süre için çıkartın ve tekrar takın.
- 2 Klavye/fare aygıtını, sistemin karşı tarafında USB bağlantı noktalarına bağlayın.
- 3 Sorun devam ederse sistemi yeniden başlatın, Sistem Kurulum Programına girin ve çalışmayan USB bağlantı noktalarının etkin olup olmadıklarını kontrol edin.

- 4 Fare veya klavye'yi çalışan bir klavye veya fare ile değiştirin.

Sorun devam ediyorsa, arızalı fare/klavyeyi yerleştirin.

Sorun devam ediyorsa, sisteme bağlı diğer aygıtlarda sorun gidermeye başlamak için bir sonraki adıma geçin.

- 5 Bağlı olan tüm USB aygıtlarını kapatın ve sistemden çıkarın.
- 6 Sistemi yeniden başlatın ve klavyeniz çalışıyorsa, sistem kurulum programına girin. Tüm USB bağlantı noktalarının etkin olduklarından emin olun. Bkz. "Tümleşik Aygıtlar Ekranı" sayfa 48.

Klavyeniz çalışmıyorsa, uzaktan erişime kullanabilirsiniz. Sistem erişilebilir durumda değilse, sisteminizdeki NVRAM_CLR jumperı ayarlama ve BIOS'u varsayılan ayarlara geri yükleme hakkındaki yönergeler için bkz. "Sistem Kartı Jumperları" sayfa 145.

- 7 Her USB aygıtını teker teker takın ve çalıştırın.

- 8 Bir aygıt aynı soruna neden oluyorsa, aygıtını kapatın, USB kablosunu değiştirin ve aygıtı çalıştırın.

Sorun devam ediyorsa, aygıtı değiştirin.

Tüm sorun giderme adımları başarısız olursa, bkz. "Yardım Alma" sayfa 151.

Seri G/Ç Aygıtında Sorun Giderme

- 1 Seri bağlantı noktasına bağlı tüm çevre birimlerini ve sistemi kapatın.
- 2 Seri arabirim kablosunu çalışan bir kablo ile değiştirin ve sistem ile seri aygıtı açın.

Sorun çözülmüşse, arabirim kablosunu değiştirin.

- 3 Sistemi ve seri aygıtı kapatın ve aygıtı benzer bir aygıt ile değiştirin.
- 4 Sistemi ve seri aygıtı açın.

Sorun çözülmüşse, seri aygıtı değiştirin.

Sorun devam ediyorsa, bkz. "Yardım Alma" sayfa 151.

NIC'de Sorun Giderme

- 1 Uygun Katıştırılmış Sistem tanılama sınavmasını çalıştırın. Bkz. "Tümleşik Sistem Tanılamasını Çalıştırma" sayfa 142.
- 2 Sistemi yeniden başlatın ve NIC Denetleyicisi ile ilgili tüm sistem mesajlarını kontrol edin.
- 3 NIC konektörü üzerindeki uygun göstereyi kontrol edin. Bkz. "NIC Gösterge Kodları" sayfa 17.

- Bağlantı göstergesi yanmıyorsa, tüm kablo bağlantılarını kontrol edin.
- Etkinlik göstergesi yanmıyorsa, ağ sürücüsü dosyaları zarar görmüş ya da eksik olabilir.

Mümkünse sürücülerini kaldırın ve yeniden kurun. Bkz. NIC belgeleri.

- Mümkünse otomatik anlaşma ayarını değiştirin.
- Harici anahtar ya da hub üzerinde başka bir konektör kullanın.

Tümleşik bir NIC yerine bir NIC kartı kullanıyorsanız, NIC kartına ait belgelere bakın.

- 4 Uygun sürücülerin kurulduklarından ve protokollerin bağlı olduğundan emin olun. NIC belgelerine bakın.
- 5 Sistem Kurulum Programına girin ve NIC bağlantı noktalarının etkin olup olmadıklarını kontrol edin. Bkz. "Tümleşik Aygıtlar Ekranı" sayfa 48.
- 6 Ağdaki NIC'lerin, hub'ların ve anahtarların hepsinin aynı veri iletim hızına ayarlı olduğundan emin olun. Tüm ağ aygıtları için belgelere bakın.
- 7 Tüm ağ kablolarının aynı tür olduğundan ve maksimum uzunluğu aşmadığından emin olun.

Tüm sorun giderme adımları başarısız olursa, bkz. "Yardım Alma" sayfa 151.

NVRAM kartıyla ilgili sorun giderme

⚠ DİKKAT: NVRAM kartı eski tip PCI yuvasına takıldığında performans düşer ve PCIe ana makine arabiriminde onarılamaz hasara neden olabilir.

NVRAM kartının bir PCIe x4 veya x8 yuvasına takılı olduğundan emin olun.

Sorun Giderme - Sistemin İslanması

⚠ DİKKAT: Çoğu onarım yalnızca yetkili bir servis teknisyeni tarafından yapılabilir. Sorun giderme işlemlerini ve basit onarımları yalnızca ürününüzün belgelerinde izin verildiği gibi ya da çevrimiçi hizmet veya telefon hizmeti ve destek ekibi tarafından belirtildiği gibi yapmalısınız. Dell tarafından yetkilendirilmemiş servislerden kaynaklanan zararlar garantinizin kapsamında değildir. Ürününüzle birlikte verilen güvenlik yönergelerini okuyun ve izleyin.

- 1 Sistemi ve bağlı çevre birimlerini kapatın, sistemi elektrik prizinden çıkartın.
- 2 Sistemi açın. Bkz. "Sistemin Kapağını Açma" sayfa 64.
- 3 Bileşenleri sistemden çıkarın. Bkz. "Sistem Bileşenlerini Takma" sayfa 61.
 - Soğutma örtüsü
 - Sabit sürücüler
 - SAS arka paneli
 - USB bellek anahtarları
 - NIC donanım anahtarı

- Geniřletme kartı yükselticisi
- Tümleřik depolama denetleyicisi kartı
- iDRAC6 Express kartı
- iDRAC6 Enterprise kartı
- Güç kaynakları
- Fanlar
- İşlemciler ve ısı emiciler
- Bellek modülleri

4 Sistemin en az 24 saat süreyle iyice kurumasını saęlayın.

5 adım 3 aşamasında çıkardığınız bileřenleri yeniden takın.

6 Sistemi kapatın. Bkz. "Sistemin Kapaęını Kapatma" sayfa 65.

7 Sistemi elektrik prizine yeniden baęlayın, sistemi ve baęlı çevre birimlerini açın.

Sistem düzgün bařlamıyorsa, bkz. "Yardım Alma" sayfa 151.

8 Sistem düzgün bařlıyorsa, sistemi kapatın ve çıkardığınız tüm geniřletme kartlarını yeniden takın. Bkz. "Geniřletme Kartını Takma" sayfa 88.

9 Uygun Katıřtırılmıř Sistem tanılama sınavasını çalıřtırın. Bkz. "Tümleřik Sistem Tanılamasını Çalıřtırma" sayfa 142.

Sınavalar bařarısız olursa, bkz. "Yardım Alma" sayfa 151.

Sorun Giderme - Sistemin Hasar Görmesi

△ DİKKAT: Çoğu onarım yalnızca yetkili bir servis teknisyeni tarafından yapılabilir. Sorun giderme işlemlerini ve basit onarımları yalnızca ürününüzün belgelerinde izin verildiği gibi ya da çevrimiçi hizmet veya telefon hizmeti ve destek ekibi tarafından belirtildiği gibi yapmalısınız. Dell tarafından yetkilendirilmemiş servislerden kaynaklanan zararlar garantinizin kapsamında değildir. Ürününüzle birlikte verilen güvenlik yönergelerini okuyun ve izleyin.

- 1 Sistemi ve bağlı çevre birimlerini kapatın, sistemi elektrik prizinden çıkartın.
- 2 Sistemi açın. Bkz. "Sistemin Kapağını Açma" sayfa 64.
- 3 Aşağıdaki bileşenlerin doğru şekilde takıldığından emin olun:
 - Genişletme kartı yükselticisi
 - Güç kaynakları
 - Fanlar
 - İşlemciler ve ısı emiciler
 - Bellek modülleri
 - Sabit sürücü taşıyıcıları
 - Soğutma örtüsü
- 4 Tüm kabloların doğru şekilde takıldığından emin olun.
- 5 Sistemi kapatın. Bkz. "Sistemin Kapağını Kapatma" sayfa 65.
- 6 Sistem tanılama uygulamalarındaki sistem kartı sınama işlemini çalıştırın. Bkz. "Sistem Tanılamayı Çalıştırma" sayfa 141.
Sınamalar başarısız olursa, bkz. "Yardım Alma" sayfa 151.

Sistem Piline Yönelik Sorun Giderme

✎ NOT: Sistem uzun süre boyunca kapalı kalırsa (haftalarca veya aylarca) NVRAM sistem yapılandırması bilgilerini kaybedebilir. Bu durumun nedeni kusurlu bir pildir.

- 1 Sistem Kurulum programı aracılığıyla saati ve tarihi tekrar girin. Bkz. "Sistem Kurulum Seçenekleri" sayfa 43.
- 2 Sistemi kapatın ve fişini en az bir saat için elektrik prizinden çekin.
- 3 Sistemi elektrik prizine yeniden takın ve sistemi açın.

4 Sistem Kurulum programına girin.

Sistem Kurulumu programında tarih ve saat yanlışsa, pili değiştirin. Bkz. "Sistem Pimini Değiştirme" sayfa 104.



DİKKAT: Çoğu onarım yalnızca yetkili bir servis teknisyeni tarafından yapılabilir. Sorun giderme işlemlerini ve basit onarımları yalnızca ürününüzün belgelerinde izin verildiği gibi ya da çevrimiçi hizmet veya telefon hizmeti ve destek ekibi tarafından belirtildiği gibi yapmalısınız. Dell tarafından yetkilendirilmemiş servislerden kaynaklanan zararlar garantinizin kapsamında değildir. Ürününüzle birlikte verilen güvenlik yönergelerini okuyun ve izleyin.

Sorun pil değiştirildiğinde çözülmezse, bkz "Yardım Alma" sayfa 151.



NOT: Bazı yazılımlar sistem saatinin hızlanmasına veya yavaşlamasına neden olabilir. Sistem Kurulumu programında saklanan saat hariç sistem normal şekilde çalışıyor gibi görünüyorsa, sorun kusurlu bir pilden çok yazılımdan kaynaklanıyor olabilir.

Sorun Giderme - Güç Kaynakları

1 Güç kaynağı arıza göstergesiyle arızalı güç kaynağını belirleyin. Bkz. "Güç Göstergesi Kodları" sayfa 18.



DİKKAT: Sistemin çalışması için en az bir adet güç kaynağı takılmalıdır. Sistemin uzun süre tek bir güç kaynağı takılı durumda çalıştırılması, aşırı ısınmasına neden olabilir.

2 Çıkararak ve yeniden takarak güç kaynağını yerine oturtun. Bkz. "Güç Kaynakları" sayfa 78.



NOT: Bir güç kaynağı taktıktan sonra, bilgisayarın güç kaynağını tanıması ve düzgün çalıştığını belirlemesi için bir süre bekleyin. Güç göstergesi, güç kaynağının düzgün çalıştığını gösterecek şekilde yeşil renkte yanar.

Sorun devam ederse, arızalı güç kaynağını değiştirin.

3 Tüm sorun giderme adımları başarısız olursa, bkz. "Yardım Alma" sayfa 151.

Sistem Soğutma Sorunlarına Yönelik Sorun Giderme

△ DİKKAT: Çoğu onarım yalnızca yetkili bir servis teknisyeni tarafından yapılabilir. Sorun giderme işlemlerini ve basit onarımları yalnızca ürününüzün belgelerinde izin verildiği gibi ya da çevrimiçi hizmet veya telefon hizmeti ve destek ekibi tarafından belirtildiği gibi yapmalısınız. Dell tarafından yetkilendirilmemiş servislerden kaynaklanan zararlar garantinizin kapsamında değildir. Ürününüzle birlikte verilen güvenlik yönergelerini okuyun ve izleyin.

Aşağıdaki koşullardan hiçbirinin meydana gelmediğinden emin olun:

- Sistem kapağı, soğutma örtüsü, boş sürücü, boş güç kaynağı veya ön ya da arka dolgu paneli çıkarılmış.
- Ortam sıcaklığı çok yüksek.
- Harici hava çıkışının önü kapalı.
- Sistemin içindeki kablolar hava akışını engelliyor.
- Bir soğutma fanı çıkarılmış veya arızalı. Bkz. "Fan Sorunlarını Giderme" sayfa 132.
- Genişleme kartı kurulum yönergelerinin takip edilmemesi. Bkz. "Genişletme Kartı Takma Yönergeleri" sayfa 85.

Fan Sorunlarını Giderme

△ DİKKAT: Çoğu onarım yalnızca yetkili bir servis teknisyeni tarafından yapılabilir. Sorun giderme işlemlerini ve basit onarımları yalnızca ürününüzün belgelerinde izin verildiği gibi ya da çevrimiçi hizmet veya telefon hizmeti ve destek ekibi tarafından belirtildiği gibi yapmalısınız. Dell tarafından yetkilendirilmemiş servislerden kaynaklanan zararlar garantinizin kapsamında değildir. Ürününüzle birlikte verilen güvenlik yönergelerini okuyun ve izleyin.

- 1 Sistemi ve bağlı tüm çevre birimlerini kapatın.
- 2 Sistemi açın. Bkz. "Sistemin Kapağını Açma" sayfa 64.
- 3 Fanın güç kablosunu yeniden takın.
- 4 Sistemi yeniden başlatın.

Fan düzgün çalışırsa, sistemi kapatın. Bkz. "Sistemin Kapağını Kapatma" sayfa 65.

- 5 Fan çalışmazsa, sistemi kapatın ve yeni bir fan takın. Bkz. "Soğutma Fanını Takma" sayfa 77.
- 6 Sistemi yeniden başlatın.
Sorun çözülmürse, sistemi kapatın. Bkz. "Sistemin Kapağını Kapatma" sayfa 65.
Yeni takılan fan çalışmıyorsa, bkz. "Yardım Alma" sayfa 151.

Sistem Belleğinde Sorun Giderme

△ **DİKKAT:** Çoğu onarım yalnızca yetkili bir servis teknisyeni tarafından yapılabilir. Sorun giderme işlemlerini ve basit onarımları yalnızca ürününüzün belgelerinde izin verildiği gibi ya da çevrimiçi hizmet veya telefon hizmeti ve destek ekibi tarafından belirtildiği gibi yapmalısınız. Dell tarafından yetkilendirilmemiş servislerden kaynaklanan zararlar garantinizin kapsamında değildir. Ürününüzle birlikte verilen güvenlik yönergelerini okuyun ve izleyin.



NOT: Geçersiz bellek yapılandırılmaları, sisteminizin herhangi bir video çıkışı olmadan başlangıçta durmasına sebep olabilir. "Genel Bellek Modülü Montaj Yönergeleri" sayfa 80 bölümüne bakın ve bellek yapılandırmanızın yürürlükteki tüm yönergelere uygun olduğundan emin olun.

- 1 Sistem çalışır durumdaysa, uygun Katıştırılmış Sistem tanılama sınavmasını çalıştırın. Bkz. "Tümleşik Sistem Tanılamasını Çalıştırma" sayfa 142.
Tanılama aracı bir arıza gösteriyorsa, tanılama programı tarafından sunulan düzeltici işlemleri uygulayın.
- 2 Sistem çalışmıyorsa, sistemi ve bağlı çevre birimlerini kapatın ve sistemin fişini çekin. En az 10 saniye bekleyin ve sistemin fişini yeniden takın.
- 3 Sistemi ve bağlı çevre birimlerini açın ve ekrandaki iletilere dikkat edin.
Belirli bir bellek modülünde arıza olduğunu gösteren bir ileti görünürse adım 14 bölümüne gidin.
- 4 Sistem Kurulumu programına girin ve program ve sistem belleği ayarlarını kontrol edin. Bkz. "Bellek Ayarları Ekranı" sayfa 45. Gerekirse, bellek ayarlarında değişiklik yapın.
Bellek ayarlarıyla kurulu bellek uyuyor ama halen bir sorun belirtiliyorsa, adım 14 ögesine gidin.
- 5 Sistemi ve bağlı çevre birimlerini kapatın, sistemi elektrik prizinden çıkartın.

- 6** Sistemi açın. Bkz. "Sistemin Kapağını Açma" sayfa 64.
- 7** Soğutma örtüsünü çıkarın. Bkz. "Soğutma Örtüsünü Çıkarma" sayfa 66.
- 8** Bellek kanallarını kontrol edin ve doğru yerleştirildiklerinden emin olun. Bkz. "Genel Bellek Modülü Montaj Yönergeleri" sayfa 80.
- 9** Bellek modüllerini tekrar yuvalarına oturtun. Bkz. "Bellek Modüllerini Takma" sayfa 83.
- 10** Soğutma örtüsünü değiştirin. Bkz. "Soğutma Örtüsünün Takılması" sayfa 67.
- 11** Sistemi kapatın. Bkz. "Sistemin Kapağını Kapatma" sayfa 65.
- 12** Sistemin fişini yeniden prize takın, sistemi ve takılı olan çevre birimlerini açın.
- 13** Sistem Kurulumu programına girin ve program ve sistem belleği ayarlarını kontrol edin. Bkz. "Bellek Ayarları Ekranı" sayfa 45.
Sorun çözülmemişse, bir sonraki adıma devam edin.
- 14** Sistemi ve bağlı çevre birimlerini kapatın, sistemi güç kaynağından çıkartın.
- 15** Sistemi açın. Bkz. "Sistemin Kapağını Açma" sayfa 64.
- 16** Bir tanılama sınaması veya hata iletisi belirli bir bellek modülünü arızalı olarak gösteriyorsa, modülü değiştirin.
- 17** Belirli olmayan arızalı bir bellek modülüyle ilgili sorunu gidermek için, ilk DIMM socketindeki bellek modülünü aynı tür ve kapasitede olan bir modül ile değiştirin. Bkz. "Bellek Modüllerini Takma" sayfa 83.
- 18** Sistemi kapatın. Bkz. "Sistemin Kapağını Kapatma" sayfa 65.
- 19** Sistemi elektrik prizine yeniden bağlayın, sistemi ve bağlı çevre birimlerini açın.
- 20** Sistem önyükleme yaparken görünen hata iletilerini ve sistemin önündeki tanılama göstergelerini gözleyin.
- 21** Bellek sorunu hala devam ediyorsa, takılı her bellek modülü için adım 20 ile adım 14 arasındaki işlemleri tekrarlayın.
Tüm bellek modülleri kontrol edildikten sonra, sorun devam ediyorsa, bkz. "Yardım Alma" sayfa 151.

Sabit Sürücüde Sorun Giderme

△ **DİKKAT:** Çoğu onarım yalnızca yetkili bir servis teknisyeni tarafından yapılabilir. Sorun giderme işlemlerini ve basit onarımları yalnızca ürününüzün belgelerinde izin verildiği gibi ya da çevrimiçi hizmet veya telefon hizmeti ve destek ekibi tarafından belirtildiği gibi yapmalısınız. Dell tarafından yetkilendirilmemiş servislerden kaynaklanan zararlar garantinizin kapsamında değildir. Ürününüzle birlikte verilen güvenlik yönergelerini okuyun ve izleyin.

△ **DİKKAT:** Bu sorun giderme yordamı sabit sürücünüzde saklanan tüm verilerin silinmesine neden olabilir. İşleme geçmeden önce, sabit sürücüdeki tüm dosyaları yedekleyin.

- 1 Uygun Katıştırılmış Sistem tanılama sınavmasını çalıştırın. Bkz. "Tümleşik Sistem Tanılamasını Çalıştırma" sayfa 142.
Tanılama sınavmasının sonucuna bağlı olarak, aşağıdaki adımları gerektiği gibi izleyin.
- 2 Varsa, ön çerçeveyi çıkarın. Bkz. "Ön Çerçeveyi Çıkarma" sayfa 63.
- 3 Sisteminizde bir RAID denetleyicisi bulunuyorsa ve sabit sürücüleriniz bir RAID dizisi halinde yapılandırıldıysa, aşağıdaki adımları uygulayın:
 - a Sistemi yeniden başlatın ve bir PERC denetleyicisi için <Ctrl><R> tuşlarına veya SAS denetleyicisi için <Ctrl><C> tuşlarına basarak, ana makine bağdaştırıcısı yapılandırma programına girin.
Yapılandırma programı hakkında bilgi için ana makine bağdaştırıcısı ile birlikte gelen belgelere bakın.
 - b Sabit sürücülerin RAID dizisi için doğru yapılandırıldığından emin olun.
 - c Sabit sürücüyü çevrimdışı yapın ve sürücüyü yeniden takın. Bkz. "Çalışırken Takılabilir Sabit Sürücünün Çıkarılması" sayfa 68
 - d Yapılandırma programından çıkın ve sistemin işletim sistemine önyükleme yapmasını sağlayın.
- 4 Denetleyici kartınız için gerekli olan aygıt sürücülerinin yüklendiğinden ve doğru yapılandırıldığından emin olun. Daha fazla bilgi için işletim sistemi belgelerine bakın.
- 5 Sistemi yeniden başlatın, Sistem Kurulum programına girin, denetleyicinin etkin olduğundan ve sürücülerin Sistem Kurulum programında görüldüğünden emin olun. Bkz. "Sistem Kurulum Programına Giriş" sayfa 41.
Sorun devam ederse, bkz. "Yardım Alma" sayfa 151.
- 6 Ön çerçeveyi yerine takın. Bkz. "Ön Çerçeveyi Takma" sayfa 64.

Sorun Giderme - Dahili Sabit Sürücü

△ **DİKKAT:** Çoğu onarım yalnızca yetkili bir servis teknisyeni tarafından yapılabilir. Sorun giderme işlemlerini ve basit onarımları yalnızca ürününüzün belgelerinde izin verildiği gibi ya da çevrimiçi hizmet veya telefon hizmeti ve destek ekibi tarafından belirtildiği gibi yapmalısınız. Dell tarafından yetkilendirilmemiş servislerden kaynaklanan zararlar garantinizin kapsamında değildir. Ürününüzle birlikte verilen güvenlik yönergelerini okuyun ve izleyin.

△ **DİKKAT:** Bu sorun giderme yordamı sabit sürücünüzde saklanan tüm verilerin silinmesine neden olabilir. İşleme geçmeden önce, sabit sürücüdeki tüm dosyaları yedekleyin.

- 1 Uygun Katıştırılmış Sistem tanılama sınavmasını çalıştırın. Bkz. "Tümleşik Sistem Tanılamasını Çalıştırma" sayfa 142.

Tanılama sınavmasının sonucuna bağlı olarak, aşağıdaki adımları gerektiği gibi izleyin.

- 2 Sisteminizde bir RAID denetleyicisi bulunuyorsa ve sabit sürücüleriniz bir RAID dizisi halinde yapılandırıldıysa, aşağıdaki adımları uygulayın:
 - a Sistemi yeniden başlatın ve bir PERC denetleyicisi için <Ctrl><R> tuşlarına veya SAS denetleyicisi için <Ctrl><C> tuşlarına basarak, ana makine bağdaştırıcısı yapılandırma programına girin.
Yapılandırma programı hakkında bilgi için ana makine bağdaştırıcısı ile birlikte gelen belgelere bakın.
 - b Sabit sürücülerin RAID dizisi için doğru yapılandırıldığından emin olun.
 - c Sabit sürücüyü çevrimdışı yapın ve sürücüyü yeniden takın. Bkz. "Dahili Bir Sabit Sürücü Bölmesini Çıkarma" sayfa 71.
 - d Yapılandırma programından çıkın ve sistemin işletim sistemine yüklemeyi sağlayın.
- 3 Denetleyici kartınız için gerekli olan aygıt sürücülerinin yüklendiğinden ve doğru yapılandırıldığından emin olun. Daha fazla bilgi için işletim sistemi belgelerine bakın.
- 4 Sistemi yeniden başlatın, Sistem Kurulum programına girin, denetleyicinin etkin olduğundan ve sürücülerin Sistem Kurulum programında görüldüğünden emin olun. Bkz. "Sistem Kurulum Programına Giriş" sayfa 41.

Sorun devam ederse, bkz. "Yardım Alma" sayfa 151.

Depolama Denetleyicisine Yönelik Sorun Giderme

⚠ DİKKAT: Çoğu onarım yalnızca yetkili bir servis teknisyeni tarafından yapılabilir. Sorun giderme işlemlerini ve basit onarımları yalnızca ürününüzün belgelerinde izin verildiği gibi ya da çevrimiçi hizmet veya telefon hizmeti ve destek ekibi tarafından belirtildiği gibi yapmalısınız. Dell tarafından yetkilendirilmemiş servislerden kaynaklanan zararlar garantinizin kapsamında değildir. Ürününüzle birlikte verilen güvenlik yönergelerini okuyun ve izleyin.



NOT: SAS veya SAS RAID denetleyicisi için sorun giderme işlemi yaparken, işletim sisteminizin ve denetleyicinizin belgelerine de bakın.

- 1 Uygun Katıştırılmış Sistem tanılama sınavmasını çalıştırın. Bkz. "Tümleşik Sistem Tanılamasını Çalıştırma" sayfa 142.
- 2 Sistem Kurulum Programına girin ve dahili SAS veya PERC denetleyicisinin etkin olduğundan emin olun. Bkz. "Sistem Kurulum Programına Giriş" sayfa 41.
- 3 Sistemi yeniden başlatın ve yapılandırma yardımcı programına girmek için geçerli tuş sırasına basın.
 - SAS denetleyicisi için <Ctrl><C>
 - Bir PERC denetleyicisi için <Ctrl><R>


Yapılandırma ayarları hakkında bilgi için denetleyicinin belgelerine bakın.

- 4 Yapılandırma ayarlarını kontrol edin, gerekli düzeltmeleri yapın ve sistemi yeniden başlatın.
- 5 Varsa, ön çerçeveyi çıkarın. Bkz. "Ön Çerçeveyi Çıkarma" sayfa 63.
- 6 Sistemi ve bağlı çevre birimlerini kapatın ve sistemin fişini çekin.
- 7 Sistemi açın. Bkz. "Sistemin Kapağını Açma" sayfa 64.
- 8 Denetleyici kartının sistem kartı kon ektörüne sıkıca takıldığından emin olun. Bkz. "Genişletme Kartını Takma" sayfa 88.
- 9 Önbellekli pil PERC denetleyicisine sahipseniz, RAID pilinin düzgün bir biçimde bağlandığından ve varsa PERC kartı üzerindeki bellek modülünün uygun biçimde oturtulduğundan emin olun.
- 10 SAS arka panelleri ile tümleşik depolama denetleyicisi arasındaki kablo bağlantılarının doğru olduğundan emin olun. Bkz. "Depolama Denetleyicisi Kartını Takma" sayfa 93 ve Şekil 3-15.

Kabloların depolama denetleyicisine ve SAS arkaplan kartına sıkıca bağlandıklarından emin olun.

- 11 Sistemi kapatın. Bkz. "Sistemin Kapağını Kapatma" sayfa 65.
- 12 Sistemi elektrik prizine yeniden bağlayın, sistemi ve bağlı çevre birimlerini açın.
Sorun devam ederse, bkz. "Yardım Alma" sayfa 151.
- 13 Ön çerçeveyi yerine takın. Bkz. "Ön Çerçeveyi Takma" sayfa 64.

Genişletme Kartlarında Sorun Giderme

 **DİKKAT:** Çoğu onarım yalnızca yetkili bir servis teknisyeni tarafından yapılabilir. Sorun giderme işlemlerini ve basit onarımları yalnızca ürününüzün belgelerinde izin verildiği gibi ya da çevrimiçi hizmet veya telefon hizmeti ve destek ekibi tarafından belirtildiği gibi yapmalısınız. Dell tarafından yetkilendirilmemiş servislerden kaynaklanan zararlar garantinizin kapsamında değildir. Ürününüzle birlikte verilen güvenlik yönergelerini okuyun ve izleyin.



NOT: Genişletme kartıyla ilgili sorun giderme işleminde, işletim sisteminizin ve genişletme kartınızın belgelerine bakın.

- 1 Uygun Katıştırılmış Sistem tanılama sınavmasını çalıştırın. Bkz. "Tümleşik Sistem Tanılamasını Çalıştırma" sayfa 142.
- 2 Varsa, ön çerçeveyi çıkarın. Bkz. "Ön Çerçeveyi Çıkarma" sayfa 63.
- 3 Sistemi ve bağlı çevre birimlerini kapatın, sistemi elektrik prizinden çıkartın.
- 4 Sistemi açın. Bkz. "Sistemin Kapağını Açma" sayfa 64.
- 5 Her genişletme kartının konektörüne sıkıca oturduğundan emin olun. Bkz. "Genişletme Kartını Takma" sayfa 88.
- 6 Her genişletme kartı yükselticisinin konektörüne sıkıca oturduğundan emin olun. Bkz. "Genişleme Kartı Yükselticisini Takma" sayfa 90.
- 7 Sistemi kapatın. Bkz. "Sistemin Kapağını Kapatma" sayfa 65.
- 8 Sistemi elektrik prizine yeniden bağlayın, sistemi ve bağlı çevre birimlerini açın.
- 9 Sorun çözülmediyse, sistemi ve bağlı çevre birimlerini kapatın ve sistemin fişini çekin.
- 10 Sistemi açın. Bkz. "Sistemin Kapağını Açma" sayfa 64.
- 11 Sistemde takılı olan tüm genişletme kartlarını çıkarın . Bkz. "Genişletme Kartının Çıkartılması" sayfa 86.

- 12 Sistemi kapatın. Bkz. "Sistemin Kapağını Kapatma" sayfa 65.
- 13 Sistemi elektrik prizine yeniden bağlayın, sistemi ve bağlı çevre birimlerini açın.
- 14 Uygun Katıştırılmış Sistem tanılama sınavasını çalıştırın. Bkz. "Sistem Tanılamayı Çalıştırma" sayfa 141.
Sınamalar başarısız olursa, bkz. "Yardım Alma" sayfa 151.
- 15 adım 11'da çıkardığınız her genişletme kartı için aşağıdaki adımları izleyin:
 - a Sistemi ve bağlı çevre birimlerini kapatın, sistemi elektrik prizinden çıkartın.
 - b Sistemi açın. Bkz. "Sistemin Kapağını Açma" sayfa 64.
 - c Genişletme kartlarınızdan birini yeniden takın.
 - d Sistemi kapatın. Bkz. "Sistemin Kapağını Kapatma" sayfa 65.
 - e Uygun tanılama sınavı işlemini çalıştırın.
Sınamalar başarısız olursa, bkz. "Yardım Alma" sayfa 151.

Sorun Giderme - İşlemciler



DİKKAT: Çoğu onarım yalnızca yetkili bir servis teknisyeni tarafından yapılabilir. Sorun giderme işlemlerini ve basit onarımları yalnızca ürününüzün belgelerinde izin verildiği gibi ya da çevrimiçi hizmet veya telefon hizmeti ve destek ekibi tarafından belirtildiği gibi yapmalısınız. Dell tarafından yetkilendirilmemiş servislerden kaynaklanan zararlar garantinizin kapsamında değildir. Ürününüzle birlikte verilen güvenlik yönergelerini okuyun ve izleyin.

- 1 Uygun Katıştırılmış Sistem tanılama sınavasını çalıştırın. Bkz. "Tümleşik Sistem Tanılamasını Çalıştırma" sayfa 142.
- 2 Sistemi ve bağlı çevre birimlerini kapatın ve sistemin fişini çekin.
- 3 Sistemi açın. Bkz. "Sistemin Kapağını Açma" sayfa 64.
- 4 Her işlemcinin ve ısı emicinin doğru takıldığından emin olun. Bkz. "İşlemci Takma" sayfa 103.
- 5 Sistemi kapatın. Bkz. "Sistemin Kapağını Kapatma" sayfa 65.
- 6 Sistemi elektrik prizine yeniden bağlayın, sistemi ve bağlı çevre birimlerini açın.

- 7** Uygun Katıştırılmış Sistem tanılama sınavasını çalıştırın. Bkz. "Sistem Tanılamayı Çalıştırma" sayfa 141.
- 8** Sistemi ve bağlı çevre birimlerini kapatın ve sistemin fişini çekin.
- 9** Sistemi açın. Bkz. "Sistemin Kapağını Açma" sayfa 64.
- 10** İşlemci 2'yi çıkarın. Bkz. "İşlemciyi Çıkarma" sayfa 99.
- 11** Sistemi kapatın. Bkz. "Sistemin Kapağını Kapatma" sayfa 65.
- 12** Sistemin fişini yeniden prize takın, sistemi ve takılı olan çevre birimlerini açın.
- 13** Uygun Katıştırılmış Sistem tanılama sınavasını çalıştırın. Bkz. "Sistem Tanılamayı Çalıştırma" sayfa 141.
Sınama işlemi başarısızlıkla sonuçlanıyorsa, işlemci arızalıdır. Bkz. "Yardım Alma" sayfa 151.
- 14** Sistemi ve bağlı çevre birimlerini kapatın ve sistemin fişini çekin.
- 15** Sistemi açın. Bkz. "Sistemin Kapağını Açma" sayfa 64.
- 16** İşlemci 1'i işlemci 2 ile değiştirin. Bkz. "İşlemci Takma" sayfa 103.
- 17** adım 13 ile adım 11 arasındaki işlemleri tekrarlayın.
İki işlemciyi de sınađığınız halde sorun devam ederse, sistem kartı arızalıdır. Bkz. "Yardım Alma" sayfa 151.

Sistem Tanılamayı Çalıştırma

Sisteminizle ilgili bir sorunla karşılaşırsanız, teknik yardıma başvurmadan önce GUI sistemi üzerinden tanılamaları çalıştırın. Dell tanılama paketinin amacı sistem donanımlarınızı ek bir ekipman veya veri kaybı riski olmaksızın sınamaktır. Sorunu kendiniz çözemiyorsanız, servis ve destek personeli sorunu çözenize yardımcı olmak için tanılama sınaması sonuçlarını kullanabilir.

Tümleşik Sistem Tanılama Özellikleri

Tümleşik sistem tanılama araçları özel aygıt grupları veya aygıtlar için bir dizi menü ve seçenek sunar. Sistem tanılama menüleri ve seçenekleri size aşağıdaki eylemleri gerçekleştirme olanağı verir:

- Sınamaları tek tek veya toplu olarak gerçekleştirme
- Sınamaların sırasını denetleme
- Sınamaları tekrarlama
- Sınama sonuçlarını görüntüleme, yazdırma veya kaydetme
- Hata algılandığında sınamayı geçici olarak askıya alma veya kullanıcı tanımlı bir hata sınırına ulaşıldığında sınamayı sonlandırma
- Her sınamayı ve parametrelerini kısaca açıklayan yardım mesajlarını görüntüleme
- Sınamaların başarılı bir şekilde tamamlandığını bildiren durum mesajlarını görüntüleme
- Sınamalar sırasında karşılaşılan sorunlar hakkında sizi bilgilendiren hata mesajlarını görüntüleme

Tümleşik Sistem Tanılamayı Kullanma Zamanı

Sistemdeki önemli bileşenlerden veya aygıtlardan biri düzgün çalışmıyorsa, bileşen arızası belirtilebilir. İşlemci ve sistemin giriş/çıkış aygıtları düzgün çalıştığı sürece, sorunu tanımlamak için sistem tanılamasını kullanabilirsiniz.

Tümleşik Sistem Tanılamasını Çalıştırma

Yerleşik sistem tanılama araçları programını USC ana ekranından çalıştırabilirsiniz.

⚠ DİKKAT: **Yalnızca sisteminizi sınamak için sistem tanılamayı kullanın. Bu programı diğer sistemlerle kullanmak geçersiz sonuçlara veya hata mesajlarına neden olabilir.**

- 1 Sistem önyükleme yaparken, denetleyiciyi başlatmak için <F10> tuşuna basın.
- 2 Sol bölmedeki **Tanılama Araçları**'na ve sağ bölmedeki **Tanılama Araçlarını Başlat**'a tıklayın.

Tanılama Araçları menüsü tüm veya belirli tanılama sınamalarını çalıştırmanıza veya çıkmanıza olanak verir.

Yerleşik Sistem Tanılama Araçları Sınama Seçenekleri

Main Menu (Ana Menü) penceresindeki sınama seçeneğini tıklayın.

Sınama Seçeneği	İşlev
Express Test (Hızlı Sınama)	Sistemde hızlı bir denetim gerçekleştirir. Bu seçenek, kullanıcı etkileşimi gerektirmeyen aygıt sınamalarını yürütür.
Extended Test (Genişletilmiş Sınama)	Sistemin daha kapsamlı bir denetimini gerçekleştirir. Bu sınama bir saat veya daha fazla sürebilir.
Custom Test (Özel Sınama)	Belirli bir aygıtı sınar.
Information (Bilgi)	Sınama sonuçlarını görüntüler.

Özel Sınama Seçeneklerini Kullanma

Ana Menü (Main Menu) penceresindeki **Custom Test** (Özel Sınama) ögesini seçtiğinizde, **Customize** (Özelleştir) penceresi size sınanacak aygıtları seçme, belirli sınama seçeneklerini belirtme ve sınama sonuçlarını görüntüleme olanağı sağlar.

Sınanacak Aygıtları Seçme

Customize (Özelleştir) penceresinin sol tarafında sınanabilecek aygıtlar listelenir. Bileşenlerini görüntülemek için bir aygıtın veya modülün yanındaki (+) işaretine tıklayın. Uygun sınamaları görüntülemek için herhangi bir bileşenin üzerindeki (+) işaretini tıklayın. Bir aygıtın bileşenlerinden çok kendisine tıklandığında sınama için aygıtın tüm bileşenleri seçilir.



NOT: Sınamak istediğiniz tüm aygıtları ve bileşenleri seçtikten sonra, **All Devices** (Tüm Aygıtlar) ögesini vurgulayın ve daha sonra **Run Tests** (Sınamaları Çalıştır) ögesini tıklayın.

Tanılama Seçeneklerini Belirtme

Tanılama Seçenekleri alanından, bir aygıtın üzerinde çalıştırmak istediğiniz sınamaları seçin.

- **Non-Interactive Tests Only** (Yalnızca Etkileşimsiz Sınamalar) — Yalnızca kullanıcı müdahalesi gerektirmeyen sınamaları çalıştırır.
- **Quick Tests Only** (Yalnızca Hızlı Sınamalar) — Yalnızca aygıttaki hızlı sınamaları çalıştırır.
- **Show Ending Timestamp** (Bitiş Zamanını Göster) — Sınama günlüğünün zaman damgalarını gösterir.
- **Test Iterations** (Sınama Tekrarları) — Sınamanın kaç kez çalıştırılacağını seçer.
- **Log output file pathname** (Günlük dosyası yol adı kaydı) — Sınama kaydı dosyasının kaydedildiği USB bellek anahtarını belirlemenize olanak sağlar. Dosyayı sabit sürücüyeye kaydedemezsiniz.

Bilgi ve Sonuçları Görüntüleme

Özelleştir penceresinde bulunan aşağıdaki sekmeler sınama ve sınama sonuçları hakkında bilgiler sunar:

- **Results** (Sonuçlar) — Yapılmış sınamayı ve sonucu görüntüler.
- **Errors** (Hatalar) — Sınama sırasında meydana gelmiş tüm hataları görüntüler.
- **Help** (Yardım) — Mevcut konumda seçili aygıt, bileşen veya sınamayla ilgili bilgi görüntüler.
- **Configuration** (Yapılandırma) — Mevcut seçili aygıtlarla ilgili temel yapılandırma bilgisini görüntüler.
- **Parameters** (Parametreler) — Sınama için ayarlayabileceğiniz parametreleri görüntüler.





Jumperlar ve Konnektörler

Bu bölüm sistem jumperlar hakkında özel bilgiler sağlar. Ayrıca jumperlar ile anahtarlar hakkında bazı temel bilgiler de sağlar ve sistemdeki çeşitli kartlarda bulunan konektörleri açıklar.

Sistem Kartı Jumperları

Şekil 6-1 sistem kartındaki yapılandırma jumperlarının konumunu göstermektedir. Tablo 6-1 jumper ayarlarını göstermektedir.

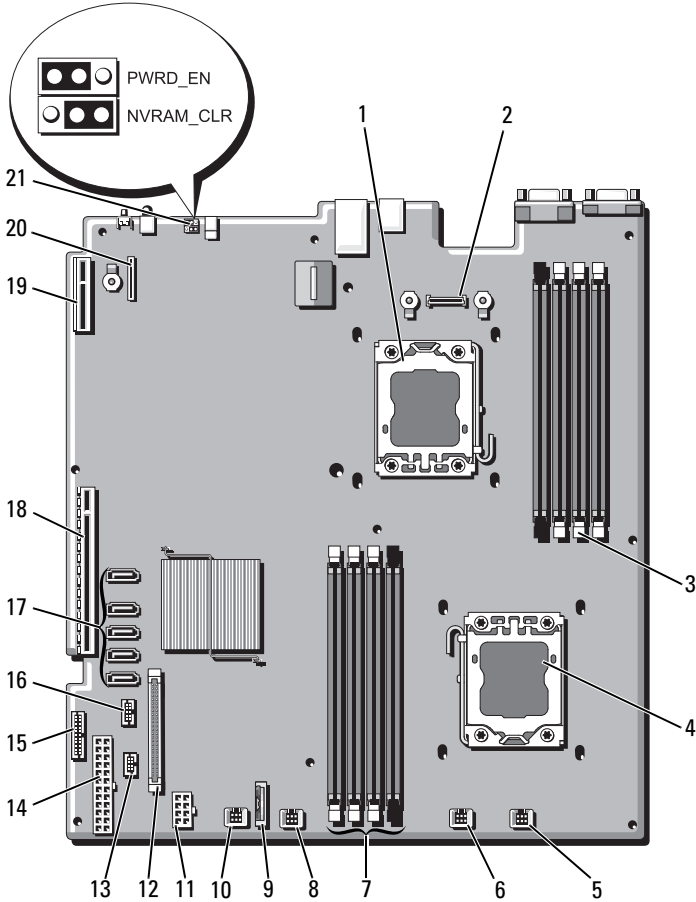
Tablo 6-1. Sistem Kartı Jumper Ayarları

Atlama Teli	Ayar	Açıklama
PWRD_EN	 (varsayılan)	Parola özelliği etkin (2-4. pinler)
		Şifre özelliği devre dışıdır ve iDRAC6 yerel erişiminin kilidi sonraki AC güç dönüşümünde açılmıştır (4-6. pinler)
NVRAM_CLR	 (varsayılan)	Yapılandırma ayarları sistem önyüklemesinde korunur (3-5. pinler)
		Yapılandırma ayarları sonraki sistem önyüklemesinde silinir (1-3. pinler)

Sistem Kartı Konektörleri

Sistem kartı konektörlerinin yerleri ve açıklamaları için bkz. Şekil 6-1 ve Tablo 6-2.

Şekil 6-1. Sistem Kartı Konektörleri



Tablo 6-2. Sistem Kartı Konektörleri

Öge	Konektör	Açıklama
1	CPU2	İşlemci 2
2	iDRAC6 Enterprise	iDRAC6 Enterprise kart konektörü
3	B4	Bellek modülü yuvası B4
	B1	Bellek modülü yuvası B1 (beyaz serbest bırakma kolu)
	B2	Bellek modülü yuvası B2 (beyaz serbest bırakma kolu)
	B3	Bellek modülü yuvası B3 (beyaz serbest bırakma kolu)
4	CPU1	İşlemci 1
5	FAN1	Soğutma fanı 1 konektörü
6	FAN2	Soğutma fanı 2 konektörü
7	A3	Bellek modülü yuvası A3 (beyaz serbest bırakma kolu)
	A2	Bellek modülü yuvası A2 (beyaz serbest bırakma kolu)
	A1	Bellek modülü yuvası A1 (beyaz serbest bırakma kolu)
	A4	Bellek modülü yuvası A4
8	FAN3	Soğutma fanı 3 konektörü
9	Pil	Sistem pili
10	FAN4	Soğutma fanı 4 konektörü
11	12 V	8 pimli güç konektörü
12	FP_CONN	kontrol paneli konektörü
13	BP_CONN	Arka panel güç konektörü
14	PWR_CONN	24 pimli güç konektörü
15	PDB_I2C	Güç dağıtım kartı konektörü
16	FP_USB_CONN	Arka panel USB konektörü
17	SATA_A	SATA konektörü A
	SATA_B	SATA konektörü B
	SATA_C	SATA konektörü C
	SATA_D	SATA konektörü D
	SATA_E	SATA konektörü E

Tablo 6-2. Sistem Kartı Konektörleri (devamı)

Öge	Konektör	Açıklama
18	YÜKSELTİCİ	Genişletme kartı yükselticisi konektörü
19	YÜKSELTİCİ	Genişletme kartı yükselticisi konektörü
20	iDRAC6 Express	iDRAC6 Express kartı konektörü
21	PSWD_EN	Parola etkinleştirme jumperı
	NVRM_CLR	NVRAM silme jumperı

Unutulan Şifreyi Devre Dışı Bırakma

Sistemin yazılım güvenlik özellikleri bir sistem parolası ve bir kurulum parolası içerir. Bunlar "Sistem Kurulumu Programını ve UEFI Önyükleme Yöneticisini Kullanma" sayfa 41 bölümünde ayrıntılı olarak incelenmiştir. Parola atlama teli bu parola özelliklerini etkinleştirir veya devre dışı bırakır ve kullanımdaki mevcut parolaları temizler.

⚠ DİKKAT: Çoğu onarım yalnızca yetkili bir servis teknisyeni tarafından yapılabilir. Siz yalnızca ürününüzün belgelerinde belirtilen veya çevrimiçi ya da telefonla hizmet ve destek ekibi tarafından bildirilen sorun giderme veya basit onarım işlemlerini gerçekleştirmelisiniz. Dell tarafından yetkilendirilmemiş servislerden kaynaklanan zararlar garantinizin kapsamında değildir. Ürününüzle birlikte verilen güvenlik yönergelerini okuyun ve izleyin.

- 1 Sistemi, bağlı çevre birimleri ile birlikte kapatın ve sistemin fişini prizden çekin
- 2 Sistemi açın. Bkz. "Sistemin Kapağını Açma" sayfa 64.
- 3 Parolayı silmek için parola jumperı "devre dışı" konumuna taşıyın. Bkz. Tablo 6-1.

Sistem kartındaki parola jumperı bulmak için bkz. Şekil 6-1.

- 4 Sistemi kapatın. Bkz. "Sistemin Kapağını Kapatma" sayfa 65.
- 5 Sisteminizi ve çevre donanımlarını elektrik çıkışlarına bağlayın ve sistemi açın.

Mevcut parolalar, parola jumperı fişı "devre dıřı" konuma getirilip sistem yeniden bařlatılana kadar devre dıřı bırakılmaz (silinmez). Ancak yeni bir sistem ve/veya kurulum parolası belirlemeden nce jumperı yeniden etkin konumuna getirmeniz gerekir.



NOT: Atlama teli fişı "devre dıřı" konumundayken yeni bir sistem ve/veya kurulum parolası belirlerseniz, sistem sonraki yeniden bařlatmada yeni parolaları siler.

- 6** Sistemi, baęlı evre birimleri ile birlikte kapatın ve sistemin fiřini prizden ekin
- 7** Sistemi aın. Bkz. "Sistemin Kapaęını Ama" sayfa 64.
- 8** Parola iřlevini eski durumuna getirmek iin parola jumperı yeniden etkin konumuna getirin. Bkz. Tablo 6-1.
- 9** Sistemi kapatın. Bkz. "Sistemin Kapaęını Kapatma" sayfa 65.
- 10** Sisteminizi ve evre donanımlarını elektrik ıkıřlarına baęlayın ve sistemi aın.
- 11** Yeni bir sistem ve/veya kurulum parolası atayın.
Sistem Kurulumu programını kullanarak yeni bir parola belirlemek iin, bkz. "Sistem ve Kurulum Parolası zellikleri" sayfa 54.

Yardım Alma

Dell ile İletişim

ABD'deki müşterilerimiz 800-WWW-DELL (800-999-3355) numaralı telefonu arayabilir.



NOT: Etkin bir İnternet bağlantınız yoksa, iletişim bilgilerini satış faturanızda, irsaliyede, fişte veya Dell ürün kataloğunda bulabilirsiniz.

Dell, çok sayıda çevrimiçi ve telefonla destek ve hizmet seçeneği sağlar. Bu hizmetlerin kullanılabilirliği ülkeye ve ürüne göre değişir; bölgenizde bazı hizmetler verilemiyor olabilir. Satış, teknik destek veya müşteri hizmeti konularında Dell'e başvurmak için:

- 1 **support.dell.com** sitesini ziyaret edin.
- 2 Sayfanın altındaki **Ülke/Bölge Seçin** (Choose A Country/Region) açılır menüsünden ülkenizi veya bölgenizi seçin.
- 3 Sayfanın sol tarafındaki **Bize Ulaşın**'ı (Contact Us) seçeneğini tıklatın.
- 4 Gereksiniminize uygun hizmet veya destek bağlantısını seçin.
- 5 Size en uygun Dell'e başvurma yöntemini seçin.

Dizin

A

arka panel özellikleri, 15

B

başlangıç

sistem özelliklerine erişim, 11

bellek

sorun giderme, 133

Bellek Aynalama bellek modu, 81

bellek modu

bellek aynalama, 81

Gelişmiş ECC, 81

Optimizer, 82

bellek modülleri (DIMM'ler)

çıkarma, 82

takma, 83

UDIMM yapılandırılmaları, 86

yapılandırma, 80

Birleştirilmiş Sunucu

Yapılandırıcısı Yaşam

Döngüsü Denetleyicisi, 58

BMC

yapılandırma, 59

C

çıkarma

bellek modülleri, 82

çerçeve, 63

genişletme kartı, 86

güç kaynağı, 78

işlemci, 99

kapak, 64

kontrol paneli tertibatı, 108

ön panel G/Ç modülü, 111

sabit sürücü kapağı, 67

SAS arka panel kartı, 113

SAS denetleyicisi, 91

sistem kartı, 120

soğutma örtüsü, 66

çerçeve, 63

D

değiştirme

güç kaynağı, 79

sistem pili, 104

soğutma fanı, 77

Dell

iletişim kurma, 151

Dell ile iletişim, 151

destek

Dell ile iletişim kurma, 151

DIMM'ler

Bkz. bellek modülleri (DIMM'ler).

G

- garanti, 39
- Gelişmiş ECC bellek modu, 81
- genişletme kartı
 - sorun giderme, 138
- genişletme kartları
 - çıkarma, 86
 - SAS denetleyicisi, 91
 - takma, 88
- genişletme yuvaları, 85
- görüntü
 - arka panel konektörü, 15
- göstergeler
 - arka panel, 15
 - güç, 12, 18
 - NIC, 17
 - ön panel, 12
- güç göstergeleri, 12, 18
- güç kaynakları
 - çıkarma, 78
 - değiştirme, 79
 - göstergeler, 18
- güvenlik, 125

H

- hasarlı sistemler
 - sorun giderme, 130
- hata mesajları, 41

I

- işlemci
 - Bkz.* işlemci.
 - çıkarma, 99
 - takma, 103
 - yükseltmeler, 99
- işlemciler
 - sorun giderme, 139
- iDRAC kartı
 - sistem bağlantı noktası, 15
 - takma, 94, 97
- iDRAC Yapılandırma Yardımcı Programı, 60

İ

- ısı emici, 101
- ıslak sistem
 - sorun giderme, 128

K

- kapak
 - açma, 64
 - kapama, 65
 - sabit sürücü, 67
- klavyeler
 - sorun giderme, 126
- konektörler
 - sistem kartı, 146
 - USB, 12
 - video, 12

kontrol paneli düzeneđi
özellikler, 12
kontrol paneli tertibatı
çıkarma, 108
takma, 110
kurulum parolası, 57

M

mesajlar
hata mesajları, 41
sistem, 22
uyarı, 38

N

NIC
göstergeler, 17
NIC'ler
arka panel konektörleri, 15
sorun giderme, 127

O

ön panel G/Ç modülü, 111
çıkarma, 111
takma, 113
ön panel özellikleri, 12
Optimizer bellek modu, 82

P

parola
kurulum, 57
sistem, 54
parolalar
devre dışı bırakma, 148
pil
SAS RAID kartı pili sorunlarını
giderme, 137
pil (sistem)
deđiştirme, 104
piller
sorun giderme, 130
POST
sistem özelliklerine erişim, 11

S

sabit disk
sorun giderme, 135-136
sabit sürücüler (çalışırken
takılabilir)
takma, 69
SAS arka panel kartı
çıkarma, 113
takma, 116
SAS denetleyicisi ek kartı
sorun giderme, 137
SAS denetleyicisi kartı
çıkarma, 91
takma, 93

SAS RAID denetleyicisi ek kartı
sorun giderme, 137

SAS sabit sürücü. *Bkz.* sabit sürücü.

sistem
açma, 64
kapatma, 65

sistem kartı
çıkarma, 120
konektörler, 146
takma, 122

sistem kurulum ekranları
ana, 43

sistem kurulum programı
bellek ayarları, 45
güç yönetimi, 51
işlemci ayarları, 46
önyükleme ayarları, 47
PCI IRQ ayarları, 49
seri iletişim seçenekleri, 49
sistem güvenliği seçenekleri, 52
tümleşik aygıtlar, 48

sistem kurulumu programı
giriş için tuşa basma, 41

sistem mesajları, 22

sistem özellikleri
erişim, 11

sistem parolası, 54

sistem soğutması
sorun giderme, 132

sisteminizi koruma, 52, 55

soğutma fanı
değiştirme, 77

soğutma fanları
sorun giderme, 132

soğutma örtüsü
çıkarma, 66
takma, 67

sorun giderme
ıslak sistem, 128
bellek, 133
dahili sabit sürücü, 136
genişletme kartı, 138
harici bağlantılar, 125
hasarlı sistem, 130
işlemciler, 139
klavye, 126
NIC, 127
pil, 130
sabit sürücü, 135-136
SAS RAID denetleyicisi ek kartı, 137
sistem soğutması, 132
soğutma fanları, 132
video, 126

sürücü kapağı
çıkarma, 67
takma, 68

T

takma

- bellek modülleri, 83
- genişletme kartı, 88
- işlemci, 103
- iDRAC kartı, 94, 97
- kontrol paneli tertibatı, 110
- ön panel G/Ç modülü, 113
- sabit sürücü (çalışırken takılabilir), 69
- sabit sürücü kapağı, 68
- SAS arka panel kartı, 116
- SAS denetleyicisi, 93
- soğutma örtüsü, 67

tanılama

- sınama seçenekleri, 142

tanılama araçları

- gelişmiş sınama seçenekleri, 142
- kullanım zamanı, 141

telefon numaraları, 151

TPM güvenliği, 52

U

USB

- ön panel konektörleri, 12

USB aygıtı

- arka panel konektörleri, 15

uyarı mesajları, 38

uzaktan erişim denetleyicisi

- Bkz.* iDRAC.

V

video

- ön panel konektörleri, 12
- sorun giderme, 126

Y

Yerleşik Sistem Yönetimi, 58

yönergeler

- bellek takma, 80
- genişletme kartı takma, 85

yükseltmeler

- işlemci, 99

yuvalar

- Bkz.* genişletme yuvaları.

